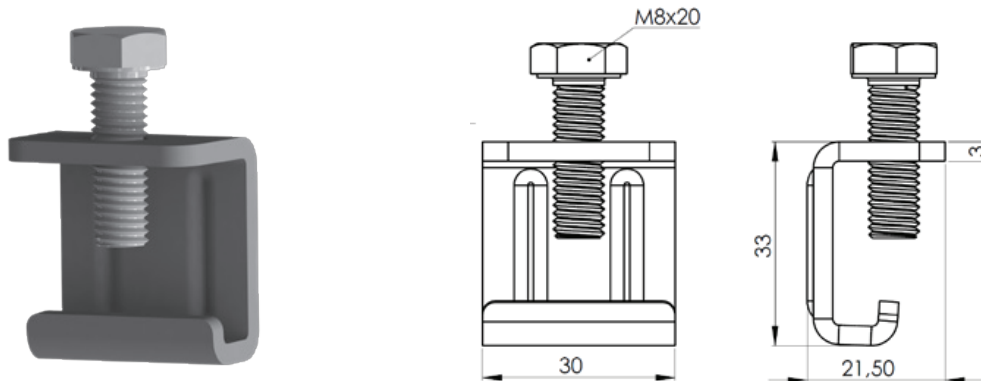


603 - Sponka za klima kanale/G-clamp for air conditioning ducts/ Klemme für Klimakanäle **SK**



1953	SK-30 -3,0mm	200
1958	SK-30 -2,5mm	200
1977	SK-30-3,0mm (M8x25)	200

SI

Uporaba:

Za prezračevalne in klima kanale profila 20 in 30 mm ter ostale prirobnične sisteme. Sponka je novejša izvedba spojnih elementov za velike kanalske preseke. Dosega visoko kakovost, trdnost in tesnost spoja ter se hitro montira. Izdelana je iz pocinkane pločevine 3 mm.

Navodila:

Sponka se montira preko dveh prirobnic za klima kanale.

UK

Usage:

For 20 and 30 mm profile ventilation and air conditioning ducts and other flange systems. The G-clamp is a new design fastening element for large duct cross sections. It provides for a high quality, strength and tightness of the joint, as well as a quick installation. The clamp is made of 3 mm thick galvanised steel sheet.

Instructions:

The G-clamp is attached on two air conditioning duct flanges.

DE

Anwendung:

Für Lüftungs- und Klimakanäle mit 20 und 30 mm Profil und andere Flanschsyste. Die Klemme ist eine neuere Ausführung von Klemmelementen für große Kanalquerschnitte. Sie garantiert eine hohe Qualität, Festigkeit und Dichtigkeit der Verbindung, sowie eine schnelle Montage. Die Klemmen sind aus verzinktem Blech mit 3 mm Stärke gefertigt.

Hinweise:

Die montierte Klemme greift zwei Flansche für Klimakanäle.