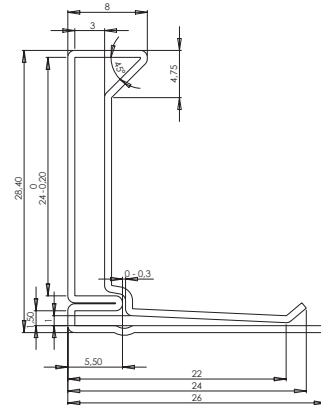
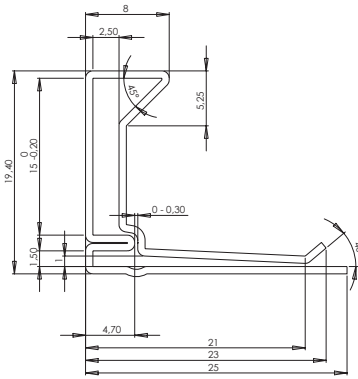
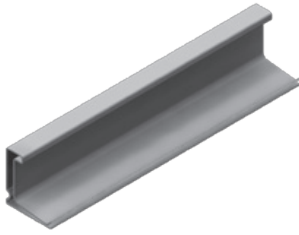


600 - Prirobnica za klima kanale/Air conditioning duct flange/ Flansche für Klimakanäle PK



1950
1951



PK-20 H=20 mm
PK-30 H=30 mm



5
5

SI

Uporaba:

Za spajanje oglatih klima kanalov. Zagotavlja visoko trdnost in tesnost spoja. Omogoča hitro sestavljanje in montažo. Odlikuje jo visoka tesnost, zato je potreba po tesnilnem materialu zmanjšana. Izdelana je iz pocinkane pločevine debeline 0,8 mm. Po naročilu lahko dobavimo na nestandardne dolžine narezane letve.

Navodila:

Prirobnice privijačimo ali prikovičimo na robove kanala. Prirobnico nato povežemo s prirobnico naslednjega kanala s pomočjo vijakov in sponk za klima kanale.

UK

Usage:

Used for joining rectangular air conditioning ducts. The flange guarantees high strength and tightness of joints. The assembly and installation is quick and straightforward. A high degree of tightness reduces the need for sealant. The flange is made of 0.8 mm thick galvanised steel sheet.

Instructions:

The flanges are bolted or riveted to the channel edges. The flange is then mated with the flange of the next duct using air conditioning duct bolts and clamps.

DE

Anwendung:

Zum Verbinden von eckigen Klimakanälen. Die Flansche garantieren eine hohe Festigkeit und Dichtigkeit der Verbindung. Sie ermöglichen eine schnelle Montage und zeichnen sich durch ein hohes Maß an Dichtigkeit aus, womit auch der Bedarf an Dichtungsmaterial reduziert wird.

Die Flansche sind aus verzinktem Blech mit 0,8 mm Stärke gefertigt. Sie können nach Wunsch auch mit Silikon-Dichtmittel gefüllt ausgeliefert werden.

Hinweise:

Die Flansche werden mit Schrauben oder Nieten an Kanalkanten befestigt. Der Flansch wird dann mit Schrauben und Klemmen für Klimakanäle mit dem Flansch des nächsten Kanals verbunden.