

QUALITY THROUGH TRADITION



SI DODATNI PRIBOR ZA MONTAŽO

UK ADDITIONAL FIXING ACCESSORIES

DE ZUSÄTZLICHES MONTAGEZUBEHÖR

SI

Predstavitev podjetja

Podjetje PUCIHAR se ukvarja s proizvodnjo radiatorskih konzol, cevnih držal ter drugega pribora za montažo centralnega ogrevanja. Proizvajamo še vrsto drugih proizvodov iz pločevine in plastičnih mas. Potrebe na trgu nam narekujejo, da stalno razvijamo nove in tehnološko dovršene izdelke. Z ekipo projektantov, orodjarjev ter tehnologov lahko v našem podjetju zelo hitro realiziramo ideje in potrebe v proizvodnjo in izdelke. Prilagodljivost in izkušnje nam pomagajo pri uspehih na domačem in tujem trgu ter nam omogočajo dolgoročno sodelovanje z našimi poslovnimi partnerji.

Z vlaganji v nove stroje in orodja ter nove proizvodne tehnologije poskušamo zadovoljiti tudi najbolj zahtevne kupce. Naš cilj je, da kupec dobi kvaliteten izdelek v dogovorjenem času.

Naše podjetje se odlikuje po širokem spektru pribora za pritrjevanje radiatorjev, cevi in drugih izdelkov v ogrevalni tehniki. S proizvajalci radiatorjev in monterji centralnega ogrevanja sodelujemo pri iskanju novih rešitev za hitrejšo in enostavnejšo montažo radiatorjev. Dolgoletne izkušnje in sodobna tehnologija na področju preoblikovanje pločevine in brizganje plastike zagotavljajo najvišjo kvaliteto naših proizvodov. Zavedamo se, da zadovoljstvo kupcev lahko dosežemo le s kvalitetnimi storitvami, pričakovanimi dobavnimi roki in konkurenčnimi cenami.

Z nenehnim investiranjem v nove proizvodne procese in nove proizvodne prostore, skrbimo tudi za varno in ekološko ustrezno delovno okolje zaposlenih. Oblikovanje in izboljševanje zdravega in varnega delovnega okolja odraža skrb za zaposlene in odnos do okolja v katerem delamo in živimo.

V letu 2013 smo pridobili certifikata ISO 9001 in ISO 14001.

UK

Introduction

Company PUCIHAR is specialized in manufacturing radiator brackets, pipe clamps and other central heating fixing accessories. We produce a vast range of other products from sheet metal and plastic. The market dictates constant development of new and technologically sophisticated products. Cooperating with designers, toolmakers and technologists we can quickly transform ideas and customer needs into production of products. Adaptability and experience make us successful in domestic and foreign markets and enable us long-term cooperation with our business partners.

We constantly invest in new machinery, tools and new production technologies to satisfy even the most demanding customers. Our goal is to deliver high quality products within the agreed time.

Our company distinguishes itself with a wide range of radiator fixing accessories, pipes and other products for the radiator heating industry. We cooperate with radiator manufacturers and central heating installers to find new solutions for faster and easier installation of radiators. Many years of experience and the latest technology in the transformation of sheet metal and plastic injection assure the highest quality of our products. We know that customer satisfaction can only be achieved with high quality of service, fixed delivery times and competitive prices.

Our constant investment in new production processes and new manufacturing facilities provides a safe and ecologically friendly working environment for our employees. Recycling, minimization of energy usage and a general respect for the environment are our top priorities. On our web site you can view the catalogues in several languages: SLOVENIAN, CROATIAN, ITALIAN, GERMAN, ENGLISH, POLISH and HUNGARIAN.

In the year 2013 we have obtained ISO 9001 and ISO 14001 certification.

DE

Einleitung - Unternehmens-Präsentation

Das Unternehmen PUCIHAR beschäftigt sich mit der Entwicklung und Fertigung von Heizkörperkonsolen, Rohrhaltern und anderen Montagezubehör für Zentralheizungen. Außerdem fertigen wir auch andere Erzeugnisse aus Blech und Kunststoff. Die Marktbedürfnisse diktieren uns eine ständige Entwicklung von neuen, technologisch fortgeschrittenen Erzeugnissen. Mit unserer Gruppe von Projektanten, Werkzeugbauern und Technologen können wir Ideen und Bedürfnisse sehr schnell in Erzeugnissen und Produktion realisieren. Flexibilität und Erfahrung helfen uns, Erfolge sowohl auf dem slowenischen als auch auf ausländischen Märkten zu erreichen und eine langfristige Zusammenarbeit mit unseren Geschäftspartnern aufzubauen.

Mit Investitionen in neue Maschinen und Werkzeuge sowie auch neue Produktionstechnologien versuchen wir, auch die anspruchsvollsten Kunden zufrieden zu stellen. Unser Ziel ist, dass der Kunde ein Qualitätserzeugnis in der vereinbarten Zeit erhält.

Unser Unternehmen zeichnet sich durch ein breites Spektrum von Montagezubehör für Heizkörper, Röhren und andere Heiztechnikprodukte aus. Mit Heizkörperherstellern und Zentralheizungsmonteuren arbeiten wir zusammen bei der Entwicklung von neuen Lösungen für eine schnellere und einfachere Heizkörpermontage. Langjährige Erfahrung und moderne Technologie auf dem Gebiet der Blechumformung und Kunststoff-Spritzgießen gewährleisten die höchste Qualität von unseren Erzeugnissen. Wir sind uns bewusst, dass wir unsere Kunden nur mit Qualitätsleistungen, eingehaltenen Lieferfristen und wettbewerbsfähigen Preisen zufrieden stellen können.

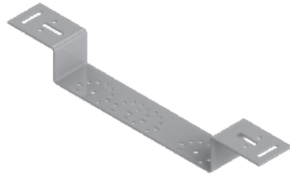
Mit fortwährenden Investitionen in neue Produktionsprozesse und neue Betriebsräume sorgen wir für ein sicheres und umweltfreundliches Arbeitsumfeld für unsere Arbeiter. Die Gestaltung und Verbesserung eines gesunden und sicheren Arbeitsumfelds spiegelt unsere Sorge für unsere Arbeiter und unsere Beziehung gegenüber der Umwelt, in der wir arbeiten und leben, ab. Auf unserer Webseite finden Sie unseren Katalog in den folgenden Sprachen: SLOWENISCH, KROATISCH, ITALIENISCH, DEUTSCH, ENGLISCH, POLISCH und UNGARISCH.

In das Jahr 2013 haben wir ISO 9001 und ISO 14001 zertifiziert.

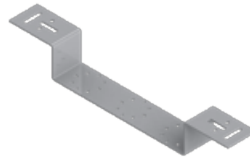
400 - R template



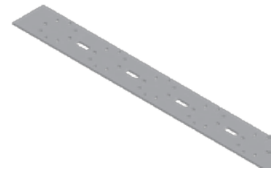
401 - Fastening plate M1



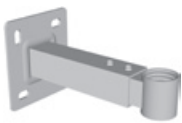
402 - Fastening plate W



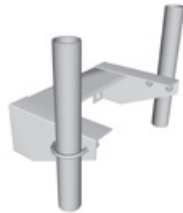
405 - Fastening plate E1, E2



406 - Bracket for expansion tank EKS



430 - Bracket for gas meter



407 - Perforated strip



410 - Radiator key, plug, air vent



411 - Rosette T



413 - Bracket for measuring set NRS



414 - Bracket for expansion tank NRP



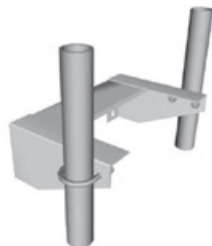
415 - Bracket for pressure vessel NG



418 - Bracket for pressure vessel SUV-2



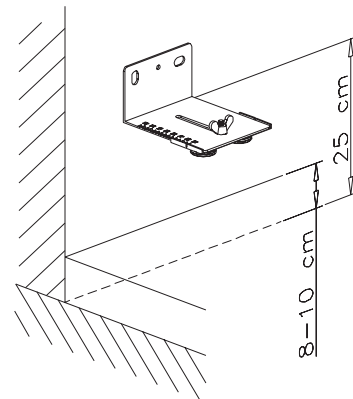
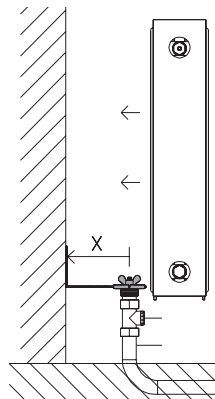
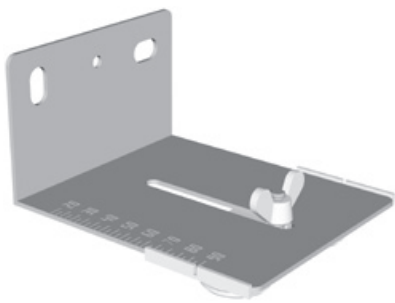
430 - Bracket for gas meter



431 - Bracket for air conditioning



400 - R šablona / R template / Schablone R



1300
1301



R-pl
R-Fe



40
40

SI

Pakirano /kpl:

Šablone so pakirane v kartonskih škatlah.

Uporaba:

R šablona je predmontažna šablona za pritrnitev ventila in cevi pred montažo radiatorja. X-glej sliko: nastavljanje oddaljenosti ventila od stene. Odvisno od tipa radiatorja in vrste konzol, ki jih monter uporablja.

UK

Packed /set:

Templates are packed in cardboard boxes.

Usage:

R-template is designed to install the valve and pipes before fixing the radiator. It enables setting the distance from the valve to the wall (X), depending on the brand of the radiator and the bracket used.

DE

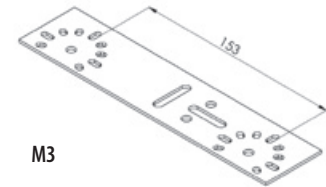
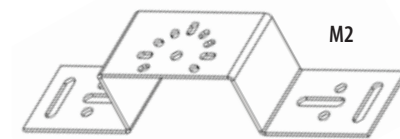
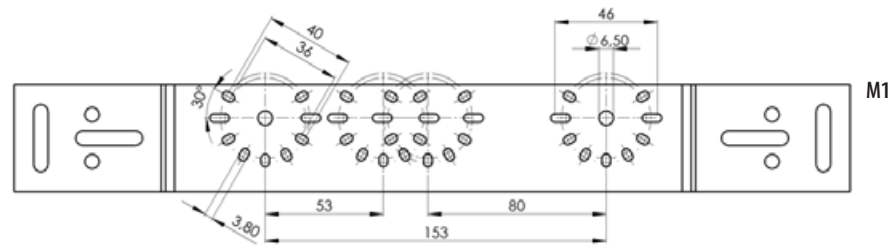
Verpackung /Satz:

Die Schablonen sind in Kartonschachteln verpackt.

Anwendung:

Die R-Schablone ist eine Vormontage-Schablone für die Befestigung des Ventils und Rohrs vor der Montage des Heizkörpers. Sie ermöglicht die Einstellung des Wandabstands (X), je nach Heizkörpermarke und eingesetztem Konsolentyp.

401 - Pritrdilna plošča/Fastening plate/Befestigungsplatte M



1073	M1	30
1075	M2	50
1076	M3	50
1074	M4	50
1077	M5	50
1078	M6	30
1079	M7	30
1080	M8	50

SI

Pakirano /kpl:

1x pritrdilna plošča, 6x vijak zapakirano v folijo.

Uporaba:

Pritrdilno ploščo uporabljamo za pritrditev kotnega nastavka (baterijske priključke) pri cevnem razvodu aluplast cevi.

UK

Packed /set:

1 fastening plate and 6 screws (packed in foil).

Usage:

Fastening plate is used to fix the framing square (battery connectors) at aluplast pipes partition.

DE

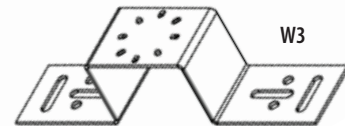
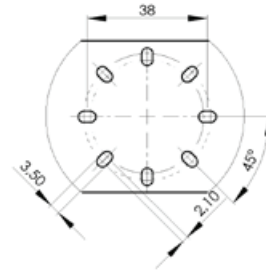
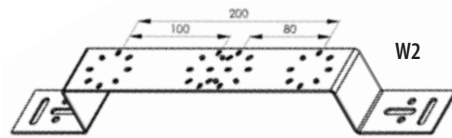
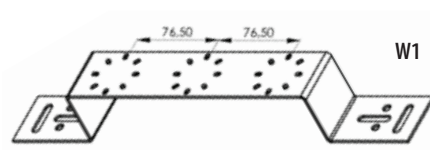
Verpackung /Satz:

1x Befestigungsplatte, 6x Schraube (in Folie verpackt)

Anwendung:

Die Platte wird für die Befestigung von Eckansätzen (Batterieanschlüssen) bei Alu-Kunststoffrohr-Systemen verwendet.

402 - Pritrdilna plošča/Fastening plate/Befestigungsplatte W



1070	Wavin enojna	50
1071	Wavin 76x143	50
1072	Wavin 100x200	50

SI

Pakirano /kpl:

1x pritrdilna plošča, 6x vijak zapakirano v folijo.

Uporaba:

Pritrdilno ploščo uporabljamo za pritrditev kotnega nastavka (baterijske priključke) pri cevnem razvodu alumplast cevi.

UK

Packed /set:

1 fastening plate and 6 screws (packed in foil).

Usage:

Fastening plate is used to fix the framing square (battery connectors) at aluplast pipes partition.

DE

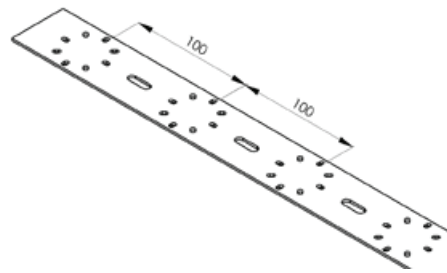
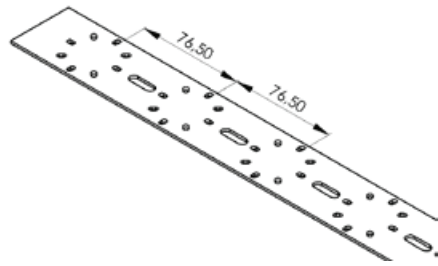
Verpackung /Satz:

1x Befestigungsplatte, 6x Schraube (verpackt in Folie)

Anwendung:

Die Platte ist bestimmt für die Befestigung von Eckansätzen (Batterieanschlüssen) bei Alu-Kunststoffrohr-Systemen.

405 - Pritrdilna plošča/Fastening plate/Befestigungsplatte E



1302
1303



Wavin E1 76x152 1
Wavin E2 100x200 1



SI

Pakirano /kpl:

1x plošča dolžine 1 m.

Uporaba:

Pritrdilne plošče se uporabljajo za pritrditev kotnih nastavkov (baterijskih priključkov) pri razvodih aloplast cevi.

UK

Packed /set:

one 1 m long plate.

Usage:

Fastening plate is used to fasten the framing square (battery connectors) at aluplast pipes partition.

DE

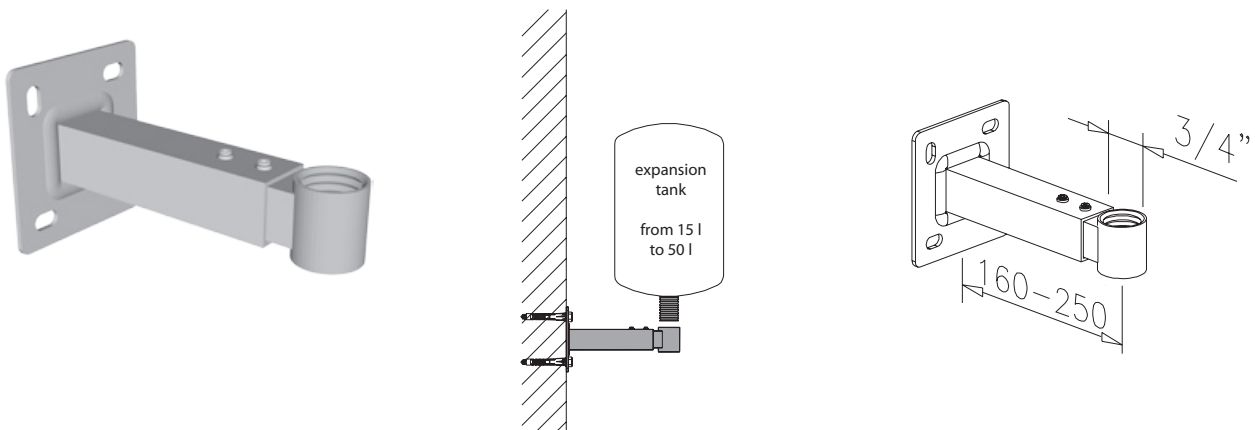
Verpackung /Satz:

1x Platte, 1 m lang

Anwendung:

Diese Platten werden für die Befestigung von Eckansätzen (Batterieanschlüssen) bei Alu-Kunststoffrohr-Systemen verwendet.

406 - Bracket for expansion tank EKS



7600	3/4"	25
7610	1"	25
7611	3/4" extended	25
7612	1" extended	25

SI

Pakirano /kpl:

Konzola za raztezno posodo 15 - 50 l, ki se montira na steno. Konzola je prašno lakirana - RAL 9016.

Uporaba:

Konzola je sestavljena iz dveh delov. Nosilni del pritrdimo na steno. S pomočjo drugega dela se nastavi priklon za raztezno posodo ali cev.

UK

Usage:

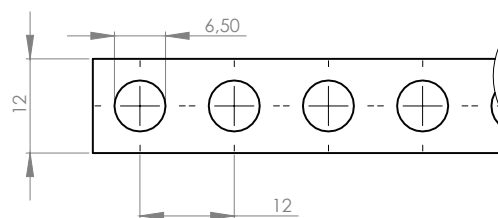
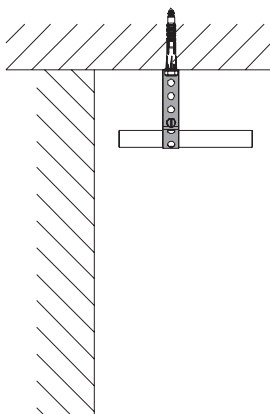
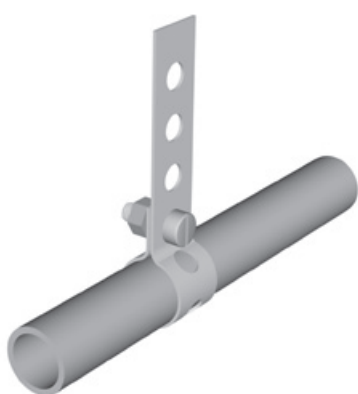
Bracket is designed for expansion tanks 15-50 l, which are mounted on the wall. It is composed of two parts. The bearing part is fixed on a wall. The other part is used to set the connection for expansion tank or pipe. The bracket is powder varnished – RAL 9016.

DE

Anwendung:

Die Konsole ist für die Wandmontage von Ausdehnungsgefäßen mit 15-50 l Inhalt bestimmt. Sie besteht aus zwei Teilen. Der Trägerteil wird an der Wand befestigt. Der zweite Teil dient zur Einstellung des Anschlusses für das Ausdehnungsgefäß bzw. das Rohr. Die Konsole ist pulverbeschichtet - RAL 9016.

407 - Perforirani trak/Perforated strip/Lochband



1160	15x2m	50
1161	20x2m	50
1162	25x2m	50
1163	28x2m	50
1164	30x2m	50
1165	12x10m	35
1166	17x10m	30
1167	20x10m	25
1168	25x2m	50

SI

Pakirano /kpl:

10 metrski koluti so pakirani v kartonski škatlici. Dvometrski trakovi so zaviti v embalažnem papirju.

Uporaba:

Za obešnje cevi in spuščanje stropov.

UK

Packed /set:

10 m coils are packed in a small cardboard box, 2 m strips are wrapped in wrapping paper.

Usage:

Installation of pipes and for lowering ceilings.

DE

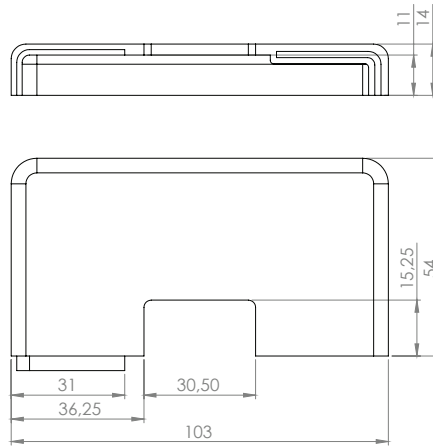
Verpackung /Satz:

10-m Rollen verpackt in Kartonschachteln, 2-m Streifen in Verpackungspapier

Anwendung:

Zum Aufhängen von Röhren und für Zwischendecken.

411 - Rozeta/Rosette/Rosette T



1130



RT



50

SI

Uporaba:

Zaščitna plastika za talne konzole se uporablja za prekrivanje spodnjega dela talnih konzol, v primeru, da so le te montirane nad tlak.

UK

Packed /set:

Plastic cover for floor brackets is used to cover the lower part of floor brackets in case they are mounted above the pavement.

Usage:

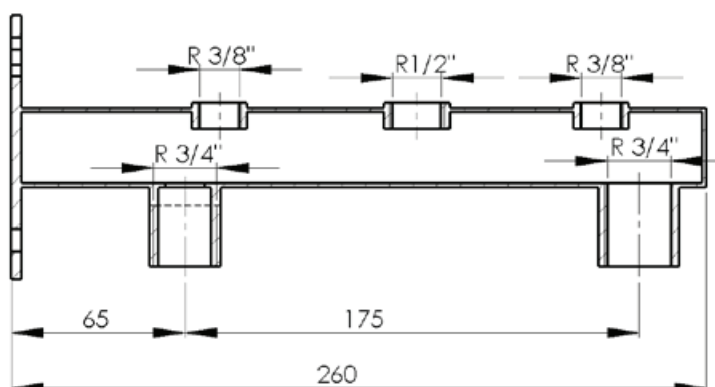
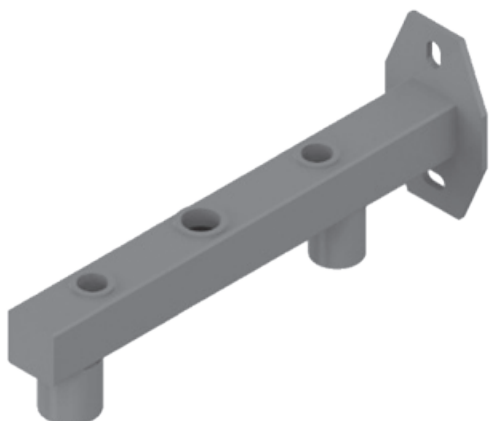
RAL 9016. It is possible to supply in any other RAL color scale.

DE

Anwendung:

Der Kunststoffschutz für Standkonsolen ist zur Abdeckung des Unterteils der Standkonsolen bei Bodenmontage bestimmt.

413 - Konzola za merilni set/Vessel connector set/ Konsole für Gefäßanschlussgruppe NRS



7630



NRS



1

SI

Pakirano:

1 x nosilec

Uporaba:

Nosilec za merilni set se uporablja za enostavnejšo montažo razteznih posod 15-50 l z priključnim navojem 1" in .". Konzola je namenjena montaži celotnega pribora na eno konzolo. Na konzoli imamo mesto za privitje odzračevalnega ventila, varnostnega ventila, manometra, priključno cev in pa raztezne posode. Nosilni del pritrdimo na steno, nato nanjo privijemo vse potrebne komponente.

UK

Packed:

1 x bracket

Usage:

The bracket for measuring set facilitates the installation of 15-50 l expansion tanks with 1" and . " connection thread. One bracket can hold all necessary accessories. There is space for a bleed valve, safety valve, pressure gauge, connecting tube and expansion tank. The bearing part of the bracket is bolted onto the wall, and the components are then fitted onto the bracket.

DE

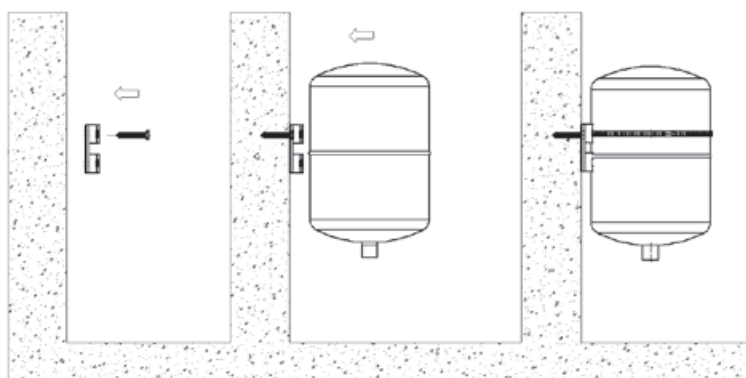
Verpackung:

1 x Träger

Anwendung:

Der Träger für Me.satz wird für eine einfachere Montage von 15-50 l Ausdehnungsgefä. en mit 1" und . " Anschlussgewinde verwendet. Alle Komponenten des Zubehors können auf derselbe Konsole befestigt werden. Es gibt Plätze für das Entlüftungsventil, Sicherheitsventil, Manometer, Anschlussrohr und Ausdehnungsgefä.. Nachdem der Träger an die Wand befestigt wird, ist er bereit zum Anschrauben aller Komponenten.

414 - Nosilec raztezne posode/Bracket for expansion tank/ Träger für Ausdehnungsgefäß NRP



7620
7621*



NRP $\geq \varnothing 325$
NRP $\geq \varnothing 380$



50
50

SI

Pakirano:

7620 – 1x konzola, 2x vijak DIN 571 6x70, 2x vložek $\varnothing 10$, 1x kovinska objemka $\varnothing 60$ - $\varnothing 325$ mm
7621 – 1x konzola, 2x vijak DIN 571 6x70, 2x vložek $\varnothing 10$, 1x kovinska objemka $\varnothing 60$ - $\varnothing 380$ mm

Uporaba:

Konzola se uporablja za raztezne posode z premerom do 380 mm (50l). Konzolo pritrdimo na steno, nato pa s pomočjo kovinske objemke pričvrstimo posodo. V primeru večjih obremenitev, lahko uporabimo 2 pritrdilna trakova.

UK

Packed:

7620 – 1 bracket, 2 screws DIN 571 6x70, 2 plugs $\varnothing 10$, 1 metal clamp $\varnothing 60$ - $\varnothing 325$ mm
7621 – 1 bracket, 2 screws DIN 571 6x70, 2 plugs $\varnothing 10$, 1 metal clamp $\varnothing 60$ - $\varnothing 380$ mm

Usage:

The bracket is used for expansion tanks up to 380 mm in diameter (50 l). The bracket is bolted onto the wall, and a metal clamp is then used to fasten the tank. Two clamps can be used in case of higher loads.

DE

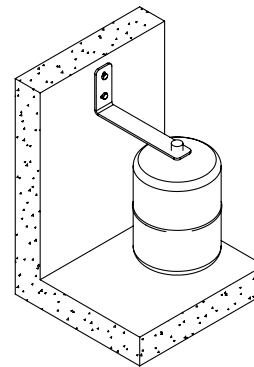
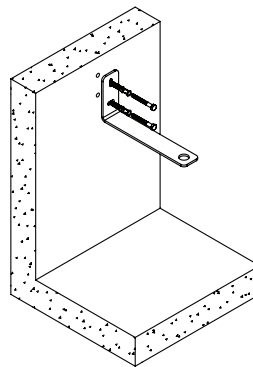
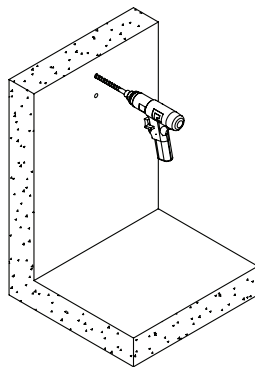
Verpackung:

7620 – 1x Konsole, 2x Schraube DIN 571 6x70, 2x Dubel $\varnothing 10$, 1x Metallklemme $\varnothing 60$ - $\varnothing 325$ mm
7621 – 1x Konsole, 2x Schraube DIN 571 6x70, 2x Dubel $\varnothing 10$, 1x Metallklemme $\varnothing 60$ - $\varnothing 380$ mm

Anwendung:

Die Konsole wird zur Befestigung von Ausdehnungsgefäßen bis 380 mm (50 l) verwendet. Zuerst die Konsole an die Wand befestigen und dann das Gefäß mit der Klemme einspannen. Für höhere Belastungen kann man auch 2 Klemmen benutzen.

415 - Nosilec tlačne posode / Bracket for pressure vessel/ Träger für Druckbehälter **NG**



7640



NG



40

SI

Pakirano:

1x konzola, 2x vijak DIN 571 6x70, 2x vložek Ø10

UK

Packed:

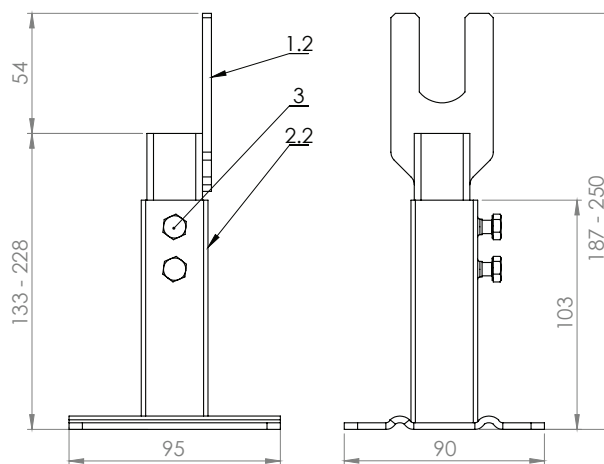
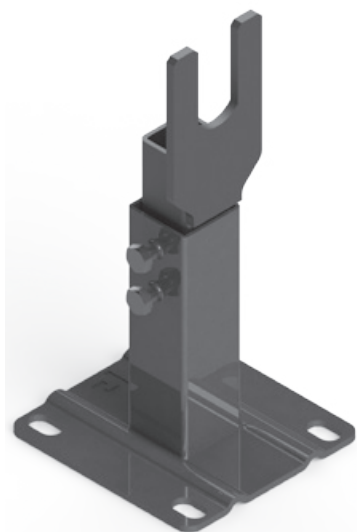
1 bracket, 2 screws DIN 571 6x80 and 2 plugs Ø10

DE

Verpackung:

1x Konsole, 2x Schraube DIN 571 6x80, 2x Dubel Ø10

418 - Nosilec tlačne posode/Bracket for pressure vessel/ Träger für Druckbehälter **SUV-2**



7613



SUV-2



25

SI

Pakirano:

1x konzola, 2x vijak DIN 571 8x60, 2x vložek Ø10

Uporaba:

Konzola se uporablja za raztezne posode 15-50 l, ki se montirajo na steno s montažo protipovratnega ventila. Sestavljena je iz dveh delov. Nosilni del pritrdimo na steno. S pomočjo drugega dela se nastavi priključ za raztezno posodo na ventil. Konzola je prašno lakirana - RAL 9016.

UK

Packed:

1 bracket, 2 screws DIN 571 8x60 and 2 plugs Ø10

Usage:

The bracket is designed for wall installation of 15-50l expansion tanks with check valve. It consists of two parts. The bearing part is fixed to the wall. The other part is used to adjust the connection for the expansion check valve. The bracket is powder coated - RAL 9016.

DE

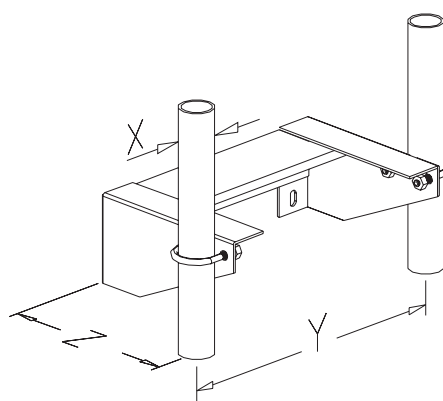
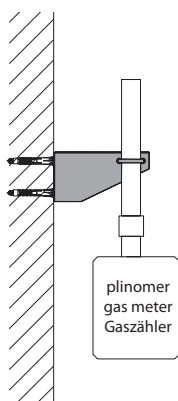
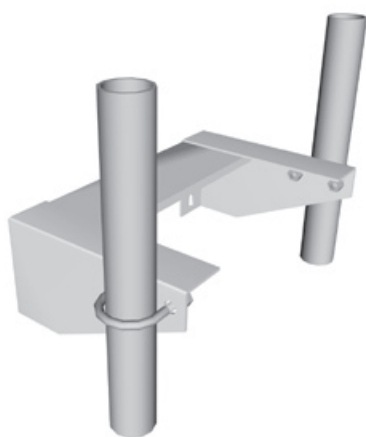
Verpackung:

1x Konsole, 2x Schraube DIN 571 8x60, 2x Dubel Ø10

Anwendung:

Die Konsole ist für die Wandmontage von Ausdehnungsgefäßen mit 15-50 l Inhalt bestimmt für Rückschlagventil. Sie besteht aus zwei Teilen. Der Trageteil wird an der Wand befestigt. Der zweite Teil dient zur Einstellung des Anschlusses für das Ausdehnungsgefäß bzw. das Rückschlagventil. Die Konsole ist pulverbeschichtet - RAL 9016.

430 - Konzola za plinomer/Gas meter bracket/Konsole für Gaszähler



1133	G-4	20
1134	G-6	20
1135	G-10	10
1136	G-16	5
1137	G-25	5

SI

Pakirano /kpl:

Konzola za raztezno posodo 15 - 50 l, ki se montira na steno. Konzola je prašno lakirana - RAL 9016.

Uporaba:

Konzola je sestavljena iz dveh delov. Nosilni del pritrdimo na steno. S pomočjo drugega dela se nastavi priklop za raztezno posodo ali cev.

UK

Packed /set:

1 bracket, 2 screws M6×70 and 2 plugs.

Usage:

Bracket is used for mounting the pipe on which the gas meter is fixed.

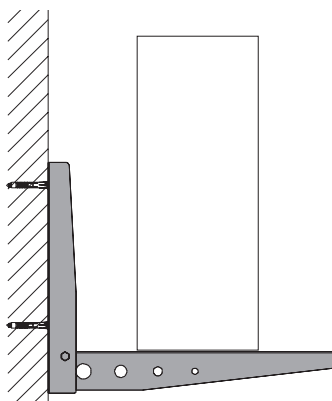
DE

Verpackung /Satz:

1x Konsole, 2x Schraube M6×70, 2x Dübel

Anwendung:

Die Konsole wird für die Montage von Halterohren für Gaszähler verwendet.



1910	SC-90	1
1911	SC-120	1
1912	SC-150	1

SI

Pakirano /kpl:

2×konzola, pritrdilni vijaki tip nosilnost
 SC-90 do 90 kg
 SC-120 do 120 kg
 SC-150 do 150 kg

Uporaba:

a pritrjevanje zunanjega elementa klime.

UK

Packed /set:

2 brackets and fastening screws.

Usage:

Mounting external units of the air conditioning equipment.

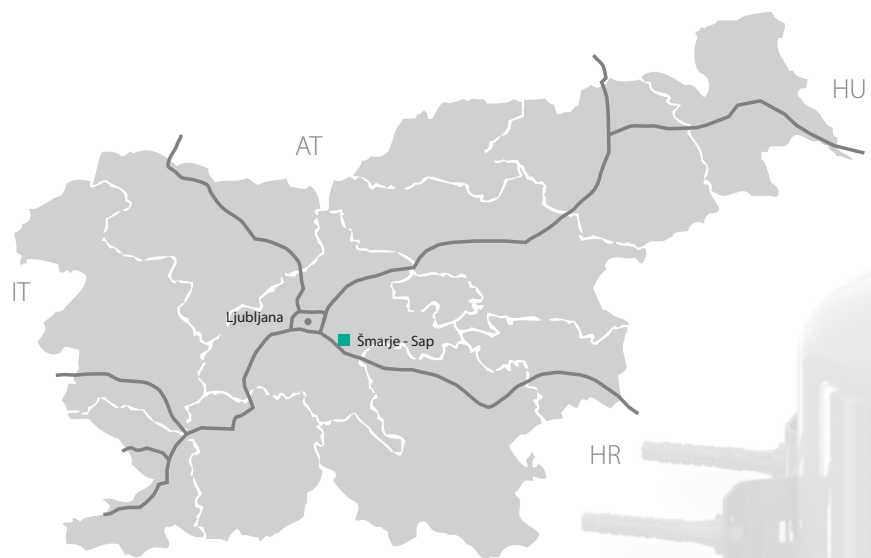
DE

Verpackung /Satz:

2× Konsole, Befestigungsschrauben

Anwendung:

Zur Befestigung des Klima-Außenteils.



PUCIHAR-P d.o.o.
Veliki Vrh 7 • 1293 Šmarje - Sap • SLOVENIJA • EU
T +386 (0)1 780 41 83 • F +386 (0)1 780 41 84
info@pucihar.com • www.pucihar.com