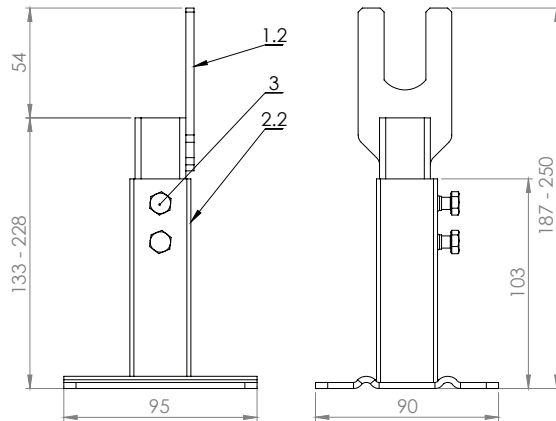
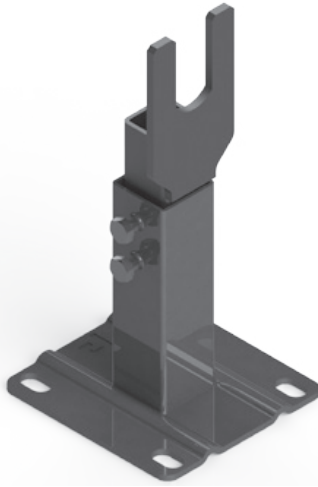


418 - Nosilec tlačne posode/Bracket for pressure vessel/ Träger für Druckbehälter **SUV-2**



7613



SUV-2



25

SI

Pakirano:

1x konzola, 2x vijak DIN 571 8x60, 2x vložek Ø10

Uporaba:

Konzola se uporablja za raztezne posode 15-50 l, ki se montirajo na steno s montažo protipovratnega ventila. Sestavljena je iz dveh delov. Nosilni del pritrdimo na steno. S pomočjo drugega dela se nastavi priključ za raztezno posodo na ventil. Konzola je prašno lakirana - RAL 9016.

UK

Packed:

1 bracket, 2 screws DIN 571 8x60 and 2 plugs Ø10

Usage:

The bracket is designed for wall installation of 15-50l expansion tanks with check valve. It consists of two parts. The bearing part is fixed to the wall. The other part is used to adjust the connection for the expansion check valve. The bracket is powder coated - RAL 9016.

DE

Verpackung:

1x Konsole, 2x Schraube DIN 571 8x60, 2x Dübel Ø10

Anwendung:

Die Konsole ist für die Wandmontage von Ausdehnungsgefäßen mit 15-50 l Inhalt Bestimmt für Rückschlagventil. Sie besteht aus zwei Teilen. Der Trageteil wird an der Wand befestigt. Der zweite Teil dient zur Einstellung des Anschlusses für das Ausdehnungsgefäß bzw. das Rückschlagventil. Die Konsole ist pulverbeschichtet - RAL 9016.