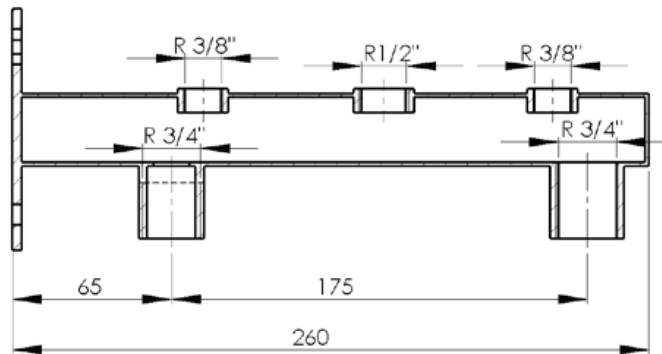
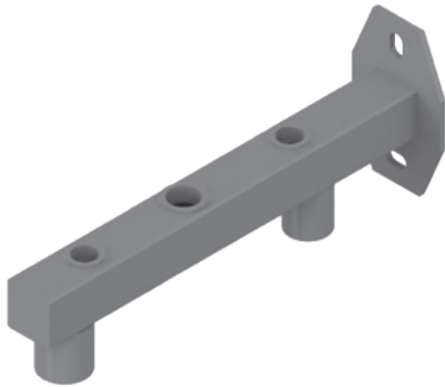


## 413 - Konzola za merilni set/Vessel conector set/ Konsole für Gefäßanschlussgruppe **NRS**



7630



NRS



1

SI

**Pakirano:**

1 x nosilec

**Uporaba:**

Nosilec za merilni set se uporablja za enostavnejšo montažo raztezni posod 15-50 l z priključnim navojem 1" in .". Konzola je namenjena montaži celotnega pribora na eno konzolo. Na konzoli imamo mesto za pritvijo odzračevalnega ventila, varnostnega ventila, manometra, priključno cev in pa raztezne posode. Nosilni del pritrdimo na steno, nato nanjo privijemo vse potrebne komponente.

UK

**Packed:**

1 x bracket

**Usage:**

The bracket for measuring set facilitates the installation of 15-50l expansion tanks with 1" and . " connection thread. One bracket can hold all necessary accessories. There is space for a bleed valve, safety valve, pressure gauge, connecting tube and expansion tank. The bearing part of the bracket is bolted onto the wall, and the components are then fitted onto the bracket.

DE

**Verpackung:**

1 x Träger

**Anwendung:**

Der Träger für Me.satz wird für eine einfachere Montage von 15-50 l Ausdehnungsgefä. en mit 1" und . " Anschlussgewinde verwendet. Alle Komponenten des Zubehors können auf derselbe Konsole befestigt werden. Es gibt Plätze für das Entlüftungsventil, Sicherheitsventil, Manometer, Anschlussrohr und Ausdehnungsgefä.. Nachdem der Träger an die Wand befestigt wird, ist er bereit zum Anschrauben aller Komponenten.