



QUALITY THROUGH TRADITION



- SI Konzole za cevne radiatorje
- UK Brackets for bathroom radiators
- DE Konsolen für Badheizkörper



SI

## Predstavitve podjetja

Podjetje PUCIHAR se ukvarja s proizvodnjo radiatorskih konzol, cevni držal ter drugega pribora za montažo centralnega ogrevanja. Proizvajamo še vrsto drugih proizvodov iz pločevine in plastičnih mas. Potrebe na trgu nam narekujejo, da stalno razvijamo nove in tehnološko dovršene izdelke. Z ekipo projektantov, orodjarjev ter tehnologov lahko v našem podjetju zelo hitro realiziramo ideje in potrebe v proizvodnjo in izdelke. Prilagodljivost in izkušnje nam pomagajo pri uspehih na domačem in tujem trgu ter nam omogočajo dolgoročno sodelovanje z našimi poslovnimi partnerji.

Z vlaganji v nove stroje in orodja ter nove proizvodne tehnologije poskušamo zadovoljiti tudi najbolj zahtevne kupce. Naš cilj je, da kupec dobi kvaliteten izdelek v dogovorjenem času.

Naše podjetje se odlikuje po širokem spektru pribora za pritrjevanje radiatorjev, cevi in drugih izdelkov v ogrevalni tehniki. S proizvajalci radiatorjev in monterji centralnega ogrevanja sodelujemo pri iskanju novih rešitev za hitrejšo in enostavnejšo montažo radiatorjev. Dolgoletne izkušnje in sodobna tehnologija na področju preoblikovanje pločevine in brizganje plastike zagotavljajo najvišjo kvaliteto naših proizvodov. Zavedamo se, da zadovoljstvo kupcev lahko dosežemo le s kvalitetnimi storitvami, pričakovanimi dobavnimi roki in konkurenčnimi cenami.

Z nenehnim investiranjem v nove proizvodne procese in nove proizvodne prostore, skrbimo tudi za varno in ekološko ustrezno delovno okolje zaposlenih. Oblikovanje in izboljševanje zdravega in varnega delovnega okolja odraža skrb za zaposlene in odnos do okolja v katerem delamo in živimo.

V letu 2013 smo pridobili certifikata ISO 9001 in ISO 14001.

UK

## Introduction

Company PUCIHAR is specialized in manufacturing radiator brackets, pipe clamps and other central heating fixing accessories. We produce a vast range of other products from sheet metal and plastic. The market dictates constant development of new and technologically sophisticated products. Cooperating with designers, toolmakers and technologists we can quickly transform ideas and customer needs into production of products. Adaptability and experience make us successful in domestic and foreign markets and enable us long-term cooperation with our business partners.

We constantly invest in new machinery, tools and new production technologies to satisfy even the most demanding customers. Our goal is to deliver high quality products within the agreed time.

Our company distinguishes itself with a wide range of radiator fixing accessories, pipes and other products for the radiator heating industry. We cooperate with radiator manufacturers and central heating installers to find new solutions for faster and easier installation of radiators. Many years of experience and the latest technology in the transformation of sheet metal and plastic injection assure the highest quality of our products. We know that customer satisfaction can only be achieved with high quality of service, fixed delivery times and competitive prices.

Our constant investment in new production processes and new manufacturing facilities provides a safe and ecologically friendly working environment for our employees. Recycling, minimization of energy usage and a general respect for the environment are our top priorities. On our web site you can view the catalogues in several languages: SLOVENIAN, CROATIAN, ITALIAN, GERMAN, ENGLISH, POLISH and HUNGARIAN.

In the year 2013 we have obtained ISO 9001 and ISO 14001 certification.

DE

## Einleitung - Unternehmens-Präsentation

Das Unternehmen PUCIHAR beschäftigt sich mit der Entwicklung und Fertigung von Heizkörperkonsolen, Rohrhaltern und anderen Montagezubehör für Zentralheizungen. Außerdem fertigen wir auch andere Erzeugnisse aus Blech und Kunststoff. Die Marktbedürfnisse diktieren uns eine ständige Entwicklung von neuen, technologisch fortgeschrittenen Erzeugnissen. Mit unserer Gruppe von Projektanten, Werkzeugbauern und Technologen können wir Ideen und Bedürfnisse sehr schnell in Erzeugnissen und Produktion realisieren. Flexibilität und Erfahrung helfen uns, Erfolge sowohl auf dem slowenischen als auch auf ausländischen Märkten zu erreichen und eine langfristige Zusammenarbeit mit unseren Geschäftspartnern aufzubauen.

Mit Investitionen in neue Maschinen und Werkzeuge sowie auch neue Produktionstechnologien versuchen wir, auch die anspruchsvollsten Kunden zufrieden zu stellen. Unser Ziel ist, dass der Kunde ein Qualitätserzeugnis in der vereinbarten Zeit erhält.

Unser Unternehmen zeichnet sich durch ein breites Spektrum von Montagezubehör für Heizkörper, Röhren und andere Heiztechnikprodukte aus. Mit Heizkörperherstellern und Zentralheizungsmonteuren arbeiten wir zusammen bei der Entwicklung von neuen Lösungen für eine schnellere und einfachere Heizkörpermontage. Langjährige Erfahrung und moderne Technologie auf dem Gebiet der Blechumformung und Kunststoff-Spritzgießen gewährleisten die höchste Qualität von unseren Erzeugnissen. Wir sind uns bewusst, dass wir unsere Kunden nur mit Qualitätsleistungen, eingehaltenen Lieferfristen und wettbewerbsfähigen Preisen zufrieden stellen können.

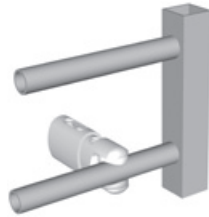
Mit fortwährenden Investitionen in neue Produktionsprozesse und neue Betriebsräume sorgen wir für ein sicheres und umweltfreundliches Arbeitsumfeld für unsere Arbeiter. Die Gestaltung und Verbesserung eines gesunden und sicheren Arbeitsumfelds spiegelt unsere Sorge für unsere Arbeiter und unsere Beziehung gegenüber der Umwelt, in der wir arbeiten und leben, ab. Auf unserer Webseite finden Sie unseren Katalog in den folgenden Sprachen: SLOWENISCH, KROATISCH, ITALIENISCH, DEUTSCH, ENGLISCH, POLISCH und UNGARISCH.

In das Jahr 2013 haben wir ISO 9001 und ISO 14001 zertifiziert.

252 - Konzola/Bracket/Konsolen 02



253 - Konzola/Bracket/Konsolen 03

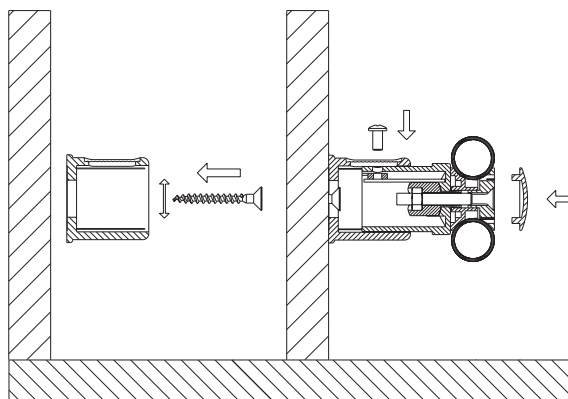


461 - Konzola/Bracket/Konsole NB 1



462 - Konzola/Bracket/Konsole NB 2





1851	02-20 white	1
1853	02-20 (a+p) white	1
1856	02-20 Chrom	1
1872	02-10 white	1
1873	02-10 white	1
1878	02-10 Chrom	1

**SI**

**Pakirano /kpl:**

4X plastična konzola, 4X zidni vložek, 4X vijak v kartonski škatlici.

**Uporaba:**

Možno pakiranje z odzračno pipico in slepim čepom 1/2".

**Navodila:**

Konzola O2 je univerzalna konzola za kopalniške radiatorje. Primerna je za pritrjevanje ravnih in rondo radiatorjev. Konzola ima gibljivo glavo, ki se pritrdi med cevi radiatorja dimenzije 20 - 22 Ø.

**UK**

**Packed /set:**

4 plastic brackets, 4 plugs and 4 screws (packed in a small cardboard box).

**Usage:**

Bracket O2 is universal for all types of bathroom radiators. It is suitable for fixing of flat and round radiators. Its flexible head is fixed between the pipes of the radiator (dimension 20 - 22 Ø).

**Instructions:**

Packing with air vent and blind plug 1/2" is possible.

**DE**

**Verpackung /Satz:**

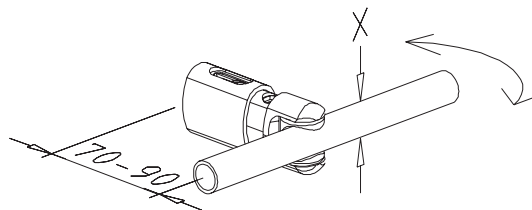
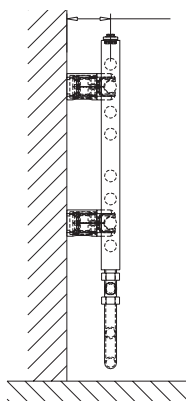
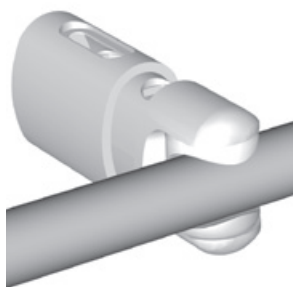
4x Kunststoffkonsole, 4x Dübel, 4x Schraube (verpackt in Kartonschachtel)

**Anwendung:**

Die O2-Konzole ist eine Universalkonzole für alle Badheizkörper. Sie ist zur Befestigung von Radiatoren mit ovalen (Rondo) und runden Rohren geeignet. Die Konzole ist mit einem beweglichen Kopf, der zwischen den Radiatorrohren befestigt wird (Dimensionen 20 - 22 Ø), ausgestattet.

**Hinweise:**

Ein Satz mit Entlüftungsventil und Blindstopfen 1/2" ist als Option verfügbar.



1852



03



1

SI

**Pakirano /kpl:**

4X plastična konzola, 4X zidni vložek, 4X vijak v foliji.

**Uporaba:**

Možno pakiranje z odzračno pipico in slepim čepom 1/2".

**Navodila:**

Konzola O3 se uporablja za ravne kopalniške radiatorje in rondo kopalniške radiatorje. Konzola ima fiksno glavo in vrtljive vložke kateri objamejo cev radiatorja dimenzije 20 - 22 Ø.

UK

**Packed /set:**

4 plastic brackets, 4 plugs and 4 screws (packed in foil).

**Usage:**

Bracket O3 is designed for flat and round bathroom radiators. It has fixed head and rotated inserts, which embrace the radiator's pipe (dimension 20 – 22 Ø).

**Instructions:**

Packing with air vent and blind plug 1/2" is possible.

DE

**Verpackung /Satz:**

4x Kunststoffkonsole, 4x Dübel, 4x Schraube (in Folie verpackt)

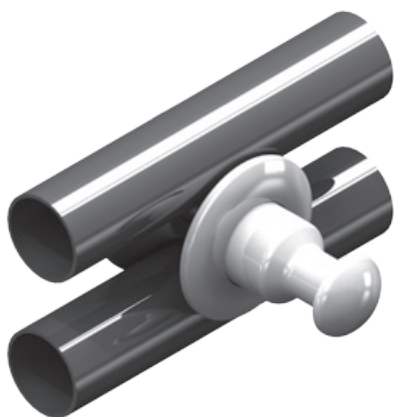
**Anwendung:**

Die O3-Konsole wird für Badheizkörper mit runden und ovalen (Rondo) Rohren verwendet. Sie hat einen unbeweglichen Kopf und drehbare Einsätze, die eines von der Radiatorrohren umfassen (Dimensionen 20 - 22 Ø).

**Hinweise:**

Ein Satz mit Entlüftungsventil und Blindstopfen 1/2" ist als Option verfügbar.

## 461 - Konzola/Bracket/Konsole NB 1



1860



NB 1



1

SI

**Pakirano /kpl:**

1X nosilec za brisače v kartonski škatlici.

**Uporaba:**

Nosilec za brisače se montira med cevi kopalniškega radiatorja. Možna je uporaba na vseh cevni radiatorjih. Uporablja se za obešanje brisač.

UK

**Packed /set:**

1 towel holder (packed in a small cardboard box).

**Usage:**

Towel holder is fitted between the bathroom radiator pipes. It can be used on all pipe radiators.

DE

**Verpackung /Satz:**

1x Handtuchhalter (verpackt in Kartonschachtel)

**Anwendung:**

Der Handtuchhalter wird zwischen die Rohren eines Badheizkörpers angebracht. Der Halter ist mit allen Badheizkörpern einsetzbar.

## 462 - Konzola/Bracket/Konsole NB 2



1860



NB 2



1

SI

**Pakirano /kpl:**

1X nosilec za brisače v kartonski škatlici.

**Uporaba:**

Nosilec za brisače se montira med cevi kopalniškega radiatorja. Možna je uporaba na vseh cevnih radiatorjih. Uporablja se za obešanje in sušenje brisač.

UK

**Packed /set:**

1 towel holder (packed in a small cardboard box).

**Usage:**

Towel holder is fitted between the bathroom radiator pipes. It can be used on all pipe radiators.

DE

**Verpackung /Satz:**

1x Handtuchhalter (verpackt in Kartonschachtel)

**Anwendung:**

Der Handtuchhalter wird zwischen die Rohren eines Badheizkörpers angebracht. Der Halter ist mit allen Badheizkörpern einsetzbar.



**PUCIHAR-P d.o.o.**  
Veliki Vrh 7 • 1293 Šmarje - Sap • SLOVENIJA • EU  
T +386 (0)1 780 41 83 • F +386 (0)1 780 41 84  
info@pucihar.com • www.pucihar.com