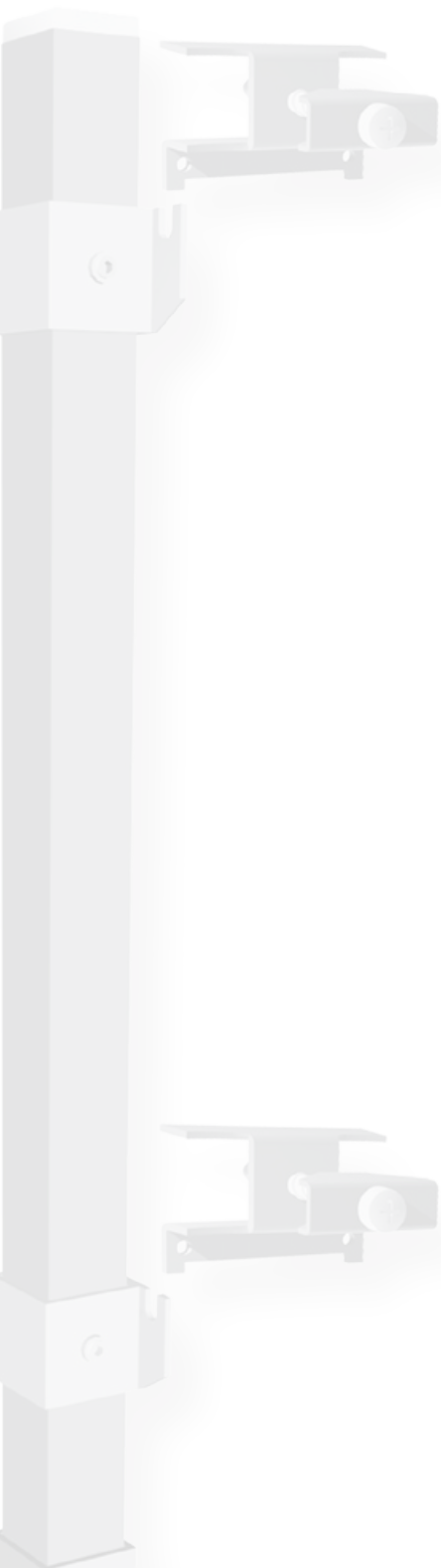




QUALITY THROUGH TRADITION



SI Konzole za tubularne radiatorje

UK Brackets for tubular radiators

DE Konsolen für Röhrenradiatoren



SI

Predstavitve podjetja

Podjetje PUCIHAR se ukvarja s proizvodnjo radiatorskih konzol, cevnih držal ter drugega pribora za montažo centralnega ogrevanja. Proizvajamo še vrsto drugih proizvodov iz pločevine in plastičnih mas. Potrebe na trgu nam narekujejo, da stalno razvijamo nove in tehnološko dovršene izdelke. Z ekipo projektantov, orodjarjev ter tehnologov lahko v našem podjetju zelo hitro realiziramo ideje in potrebe v proizvodnjo in izdelke. Prilagodljivost in izkušnje nam pomagajo pri uspehih na domačem in tujem trgu ter nam omogočajo dolgoročno sodelovanje z našimi poslovnimi partnerji.

Z vlaganji v nove stroje in orodja ter nove proizvodne tehnologije poskušamo zadovoljiti tudi najbolj zahtevne kupce. Naš cilj je, da kupec dobi kvaliteten izdelek v dogovorjenem času.

Naše podjetje se odlikuje po širokem spektru pribora za pritrjevanje radiatorjev, cevi in drugih izdelkov v ogrevalni tehniki. S proizvajalci radiatorjev in monterji centralnega ogrevanja sodelujemo pri iskanju novih rešitev za hitrejšo in enostavnejšo montažo radiatorjev. Dolgoletne izkušnje in sodobna tehnologija na področju preoblikovanje pločevine in brizganje plastike zagotavljajo najvišjo kvaliteto naših proizvodov. Zavedamo se, da zadovoljstvo kupcev lahko dosežemo le s kvalitetnimi storitvami, pričakovanimi dobavnimi roki in konkurenčnimi cenami.

Z nenehnim investiranjem v nove proizvodne procese in nove proizvodne prostore, skrbimo tudi za varno in ekološko ustrezno delovno okolje zaposlenih. Oblikovanje in izboljševanje zdravega in varnega delovnega okolja odraža skrb za zaposlene in odnos do okolja v katerem delamo in živimo.

V letu 2013 smo pridobili certifikata ISO 9001 in ISO 14001.

UK

Introduction

Company PUCIHAR is specialized in manufacturing radiator brackets, pipe clamps and other central heating fixing accessories. We produce a vast range of other products from sheet metal and plastic. The market dictates constant development of new and technologically sophisticated products. Cooperating with designers, toolmakers and technologists we can quickly transform ideas and customer needs into production of products. Adaptability and experience make us successful in domestic and foreign markets and enable us long-term cooperation with our business partners.

We constantly invest in new machinery, tools and new production technologies to satisfy even the most demanding customers. Our goal is to deliver high quality products within the agreed time.

Our company distinguishes itself with a wide range of radiator fixing accessories, pipes and other products for the radiator heating industry. We cooperate with radiator manufacturers and central heating installers to find new solutions for faster and easier installation of radiators. Many years of experience and the latest technology in the transformation of sheet metal and plastic injection assure the highest quality of our products. We know that customer satisfaction can only be achieved with high quality of service, fixed delivery times and competitive prices.

Our constant investment in new production processes and new manufacturing facilities provides a safe and ecologically friendly working environment for our employees. Recycling, minimization of energy usage and a general respect for the environment are our top priorities. On our web site you can view the catalogues in several languages: SLOVENIAN, CROATIAN, ITALIAN, GERMAN, ENGLISH, POLISH and HUNGARIAN.

In the year 2013 we have obtained ISO 9001 and ISO 14001 certification.

DE

Einleitung - Unternehmens-Präsentation

Das Unternehmen PUCIHAR beschäftigt sich mit der Entwicklung und Fertigung von Heizkörperkonsolen, Rohrhaltern und anderen Montagezubehör für Zentralheizungen. Außerdem fertigen wir auch andere Erzeugnisse aus Blech und Kunststoff. Die Marktbedürfnisse diktieren uns eine ständige Entwicklung von neuen, technologisch fortgeschrittenen Erzeugnissen. Mit unserer Gruppe von Projektanten, Werkzeugbauern und Technologen können wir Ideen und Bedürfnisse sehr schnell in Erzeugnissen und Produktion realisieren. Flexibilität und Erfahrung helfen uns, Erfolge sowohl auf dem slowenischen als auch auf ausländischen Märkten zu erreichen und eine langfristige Zusammenarbeit mit unseren Geschäftspartnern aufzubauen.

Mit Investitionen in neue Maschinen und Werkzeuge sowie auch neue Produktionstechnologien versuchen wir, auch die anspruchsvollsten Kunden zufrieden zu stellen. Unser Ziel ist, dass der Kunde ein Qualitätserzeugnis in der vereinbarten Zeit erhält.

Unser Unternehmen zeichnet sich durch ein breites Spektrum von Montagezubehör für Heizkörper, Röhren und andere Heiztechnikprodukte aus. Mit Heizkörperherstellern und Zentralheizungsmonteuren arbeiten wir zusammen bei der Entwicklung von neuen Lösungen für eine schnellere und einfachere Heizkörpermontage. Langjährige Erfahrung und moderne Technologie auf dem Gebiet der Blechumformung und Kunststoff-Spritzgießen gewährleisten die höchste Qualität von unseren Erzeugnissen. Wir sind uns bewusst, dass wir unsere Kunden nur mit Qualitätsleistungen, eingehaltenen Lieferfristen und wettbewerbsfähigen Preisen zufrieden stellen können.

Mit fortwährenden Investitionen in neue Produktionsprozesse und neue Betriebsräume sorgen wir für ein sicheres und umweltfreundliches Arbeitsumfeld für unsere Arbeiter. Die Gestaltung und Verbesserung eines gesunden und sicheren Arbeitsumfelds spiegelt unsere Sorge für unsere Arbeiter und unsere Beziehung gegenüber der Umwelt, in der wir arbeiten und leben, ab. Auf unserer Webseite finden Sie unseren Katalog in den folgenden Sprachen: SLOWENISCH, KROATISCH, ITALIENISCH, DEUTSCH, ENGLISCH, POLISCH und UNGARISCH.

In das Jahr 2013 haben wir ISO 9001 und ISO 14001 zertifiziert.

200 - Konzola/Bracket/Konsolen S35



201 - Konzola/Bracket/Konsolen D35



202 - Konzola/Bracket/Konsolen D70



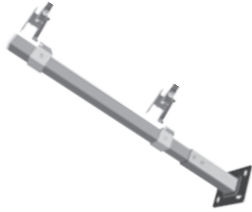
210 - Konzola/Bracket/Konsolen TUB



220 - Konzola/Bracket/Konsolen TT

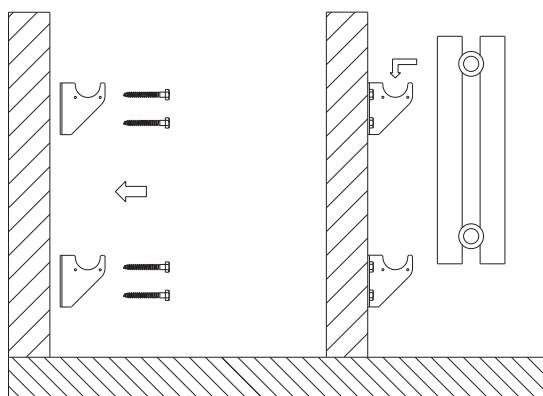
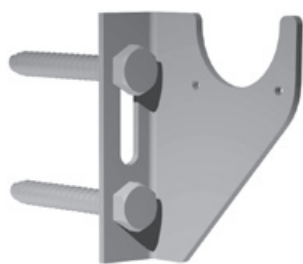


221 - Konzola/Bracket/Konsolen TC



222 - Konzola/Bracket/Konsolen TB





1613	S70 kit 2	1
1614	S70 kit 1	1
1615	S35 kit 2	1
1616	S35 kit 1	1

SI

Pakirano /kpl:

S35/S70 kit 2 - 2x konzole, 2x zidni vložek Ø10 + vijak M8×60; 2x distančnik S35/S70 kit 1 - 4x konzole, 4x zidni vložek Ø10 + vijak M8×60

Uporaba:

Konzola S35/S70 se uporablja za TUBULARNE in DESIGN radiatorje, Konzola drži za zgornjo glavo radiatorja spodaj pa je lahko samo distančnik s katerim nastavimo distanco od zida.

Radiator se lahko montira tudi na tri ali štiri konzole brez distančnika.

Navodila:

Sedež za konzolo se razlikuje glede na znamko radiatorja. Za konzolo S35/S70 je sredina radiatorja odmaknjena od stene 40 mm. Možno je pakiranje z dodano odzračevalno pipico in slepim čepom ½".

UK

Packed /set:

S35/S70 kit 2 - 2 brackets, 2 plugs Ø10 + 2 screws M8×60 and 2 spacers. S35/S70 kit 1 - 4 brackets, 4 plugs Ø10 + 4 screws M8×60.

Usage:

Bracket S35/S70 is designed for tubular and design radiators. The bracket holds the upper head of the radiator. The plastic spacer can replace the metal part at the bottom of the radiator. The radiator can also be installed on three or four brackets without a spacer.

Instructions:

Bracket seat varies depending on the brand of the radiator. When using the bracket S35/S70 the centre of the radiator is 40 mm away from the wall. Packing with added air vent and blind plug ½" is possible.

DE

Verpackung /Satz:

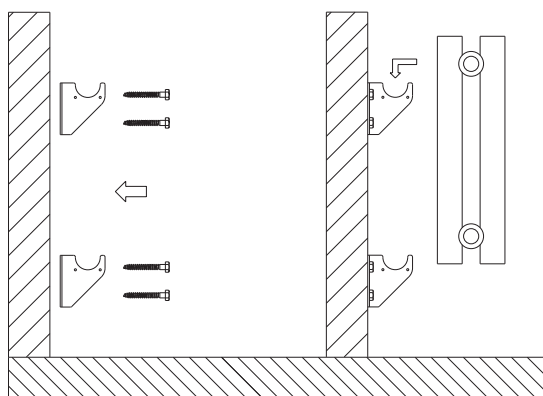
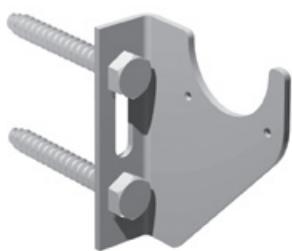
S35/S70 kit 2 - 2x Konsole, 2x Dübel Ø10 + Schraube M8×60, 2x Abstandhalter S35/S70 kit 1 - 4x Konsole, 4x Dübel Ø10 + Schraube M8×60

Anwendung:

Die S35/S70-Konzole wird für Röhrenradiatoren und für Design-Heizkörper verwendet. Der Heizkörper wird von der Konsole am oberen Kopf gehalten, unten gibt es nur einen Abstandhalter zur Einstellung des Wandabstands. Der Heizkörper kann auch auf 3 oder 4 Konsolen ohne Abstandhalter montiert sein.

Hinweise:

Der Konsolensitz hängt von der Heizkörpermarke ab. Der Abstand zwischen Wand und Heizkörper-Mitte bei der S35/S70-Konzole beträgt 40 mm. Ein Satz mit zusätzlichem Entlüftungsventil und Blindstopfen ½" ist als Option verfügbar.



1611
1612



D35 kit 2
D35 kit 1



1
1

SI

Pakirano /kpl:

D35 kit 2 - 2x konzole, 2x zidni vložek Ø10 + vijak M8×60; 2x distančnik D35 kit 1 - 4x konzole, 4x zidni vložek Ø10 + vijak M8×60

Uporaba:

Konzola S35 se uporablja za TUBULARNE in DESIGN radiatorje, Konzola drži za zgornjo glavo Radiatorja spodaj pa je lahko samo distančnik s katerim nastavimo distanco od zida.

Radiator se lahko montira tudi na tri ali štiri konzole brez distančnika.

Navodila:

Sedež za konzolo se razlikuje glede na znamko radiatorja. Za konzolo D35 je sredina radiatorja odmaknjena od stene 60 mm. Možno je pakiranje z dodano odzračevalno pipico in slepim čepom ½".

UK

Packed /set:

D35 kit 2 - 2 brackets, 2 plugs Ø10 + 2 screws M8×60 and 2 spacers. D35 kit 1 - 4 brackets, 4 plugs Ø10 + 4 screws M8×60.

Usage:

Bracket D35 is designed for tubular and design radiators. The bracket holds the upper head of the radiator. The plastic spacer can replace the metal part at the bottom of the radiator. The radiator can also be installed on three or four brackets without a spacer.

Instructions:

Bracket seat varies depending on the brand of the radiator. When using the bracket D35 the centre of the radiator is 60 mm away from the wall. Packing with added air vent and blind plug ½" is possible.

DE

Verpackung /Satz:

D35 kit 2 - 2x Konsole, 2x Dübel Ø10 + Schraube M8×60, 2x Abstandhalter D35 kit 1 - 4x Konsole, 4x Dübel Ø10 + Schraube M8×60

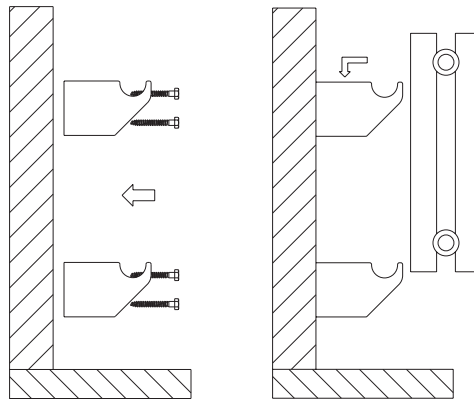
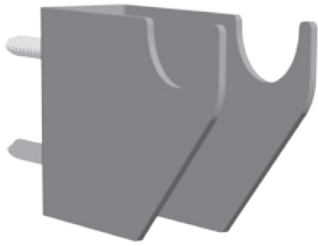
Anwendung:

Die D35-Konzole wird für Röhrenradiatoren und für Design-Heizkörper verwendet. Der Heizkörper wird von der Konsole am oberen Kopf gehalten, unten gibt es nur einen Abstandhalter zur Einstellung des Wandabstands. Der Heizkörper kann auch auf 3 oder 4 Konsolen ohne Abstandhalter montiert sein.

Hinweise:

Der Konsolensitz hängt von der Heizkörpermarke ab. Der Abstand zwischen Wand und Heizkörper-Mitte bei der D35-Konzole beträgt 60 mm. Ein Satz mit zusätzlichem Entlüftungsventil und Blindstopfen ½" ist als Option verfügbar.

202 - Konzola/Bracket/Konsole D70



1170
1171



TD
TD x2



20
20

SI

Pakirano /kpl:

D70 kit 1: pakirano v kartonski škatlici: 2x konzole, 2x zidni vložek Ø10+ vijak M8×60; 1x odzračevalna pipica in slepi čep ½" D70 kit 2: pakirano v kartonski škatlici: 2x konzole, 2x zidni vložek Ø10+ vijak M8×60

Uporaba:

Konzola D70 se uporablja za TUBULARNE in DESIGN radiatorje. Konzola drži za zgornjo glavo radiatorja.

Navodila:

Sedež za konzolo se razlikuje glede na znamko radiatorja.

UK

Packed /set:

D70 kit 1 - 2 brackets, 2 plugs Ø10 +2 screws M8×60 and 1 air vent and blind plug ½" (packed in a cardboard box). D70 kit 2 - 4 brackets, 2 plugs Ø10 + 2screws M8×60 (packed in a cardboard box).

Usage:

Bracket D70 is designed for tubular and design radiators. The bracket holds the upper head of the radiator.

Instructions:

Bracket seat varies depending on the brand of the radiator.

DE

Verpackung /Satz:

D70 kit 1: 2x Konsole, 2x Dübel Ø10 + Schraube M8×60, 1x Entlüftungsventil und Blindstopfen ½" (in Kartonschachtel verpackt) D70 kit 2: 2x Konsole, 2x Dübel Ø10 + Schraube M8×60 (verpackt in Kartonschachtel)

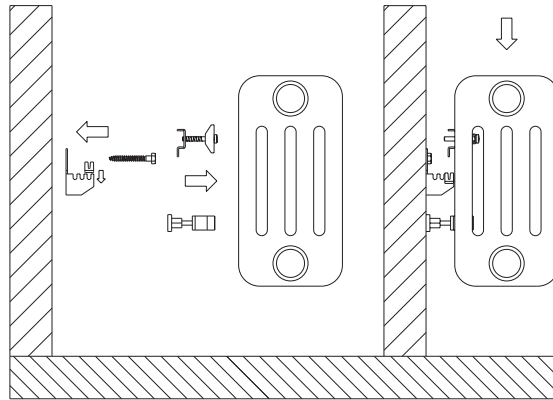
Anwendung:

Die D70-Konzole wird für Röhrenradiatoren und für Design-Heizkörper verwendet. Die Konzole greift den oberen Radiatorkopf.

Hinweise:

Der Konsolensitz hängt von der Heizkörpermarke ab.

210 - Konzola/Bracket/Konsole TUB



Barcode	Key	Box
1400	TUB-1	1
1401	TUB-2	1
1402	TUB-3	1
1403	TUB-4	1

SI

Pakirano /kpl:

TUB-1: pakirano v kartonski škatlici: 2x kovinski del D1, 2x kovinski del tubular, 2x plastični distančnik, vijaki in vložki.
 TUB-2: pakirano v kartonski škatlici: 3x kovinski del D1, 3x kovinski del tubular, vijaki in vložki.
 TUB-3: pakirano v kartonski škatlici: 4x kovinski del D1, 4x kovinski del tubular, vijaki in vložki.
 TUB-4: pakirano v kartonski škatlici: 6x kovinski del D1, 6x kovinski del tubular, vijaki in vložki.

Uporaba:

Konzola TUB se uporablja za TUBULARNE radiatorje. Kovinski del D1 pritrdimo na steno, nanj montiramo kovinski del tubular. Ta del se vstavi med cevi radiatorja. Spodaj se lahko doda plastični distančnik, ki ohrani primerno distanco do stene ali kovinski del, enako kot zgoraj. To je odvisno predvsem od višine in dolžine radiatorja.

UK

Packed /set:

TUB-1 - 2 metal parts D1, 2 tubular metal parts, 2 plastic spacers, screws and plugs (packed in a small cardboard box). TUB-2 - 3 metal parts D1, 3 tubular metal parts, screws and plugs (packed in a small cardboard box). TUB-3 - 4 metal parts D1, 4 tubular metal parts, screws and plugs (packed in a small cardboard box). TUB-4 - 6 metal parts D1, 4 tubular metal parts, screws and plugs (packed in a small cardboard box).

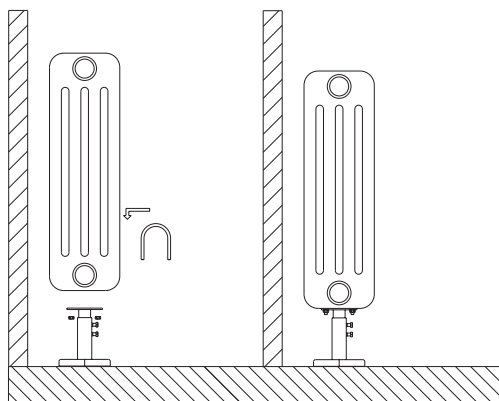
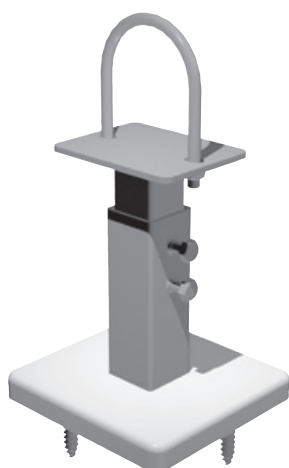
Usage:

Bracket TUB is designed for tubular - column radiators. The metal part D1 is fixed to the wall and the metal part of the tubular radiator is fitted on it. This part is inserted between the tubes of the radiator. The plastic spacer can replace the metal part at the bottom of the radiator. This depends on the height and the length of the radiator.

DE

Verpackung /Satz:

TUB-1 - 2x Metallteil D1, 2x röhrenformiger Metallteil, 2x Kunststoff- Abstandhalter, Schrauben und Dübel (verpackt in Kartonschachtel) TUB-2 - 3x Metallteil D1, 3x röhrenformiger Metallteil, Schrauben und Dübel (verpackt in Kartonschachtel) TUB3 - 4x Metallteil D1, 4x röhrenformiger Metallteil, Schrauben und Dübel (verpackt in Kartonschachtel) TUB-4 - 6x Metallteil D1, 6x röhrenformiger Metallteil, Schrauben und Dübel (verpackt in Kartonschachtel)



1422



TT



2

SI

Pakirano /kpl:

1x konzola, 2x zidni vložek Ø10, 2x vijak M8×70 box: 2x konzola, 2x zaščitna plastična rozeta, 2x zidni vložek Ø10, 2x vijak M8×70 – v majhni kartonski škatli

Uporaba:

Talna konzola TT se uporablja za vse tipe (širine) tubularnih radiatorjev. Z U-vijakom je radiator pritrjen na konzole.

UK

Packed /set:

1 bracket, 2 plugs Ø10 and 2 screws M8×70. Box: 2 brackets, 2 plastic rosettes, 2 plugs Ø10 and 2 screws M8×70 (packed in a small cardboard box).

Usage:

Floor bracket TT is designed for all types (widths) of tubular radiators. The radiator is fitted on a bracket with a U-screw.

DE

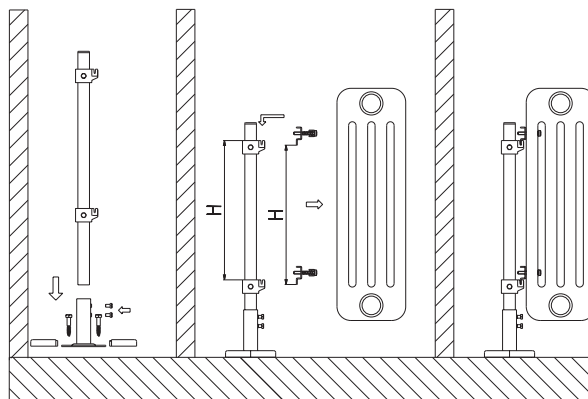
Verpackung /Satz:

1x Konsole, 2x Dübel Ø10, 2x Schraube M8×70 box: 2x Konsole, 2x Kunststoff-Schutzrossette, 2x Dübel Ø10, 2x Schraube M8×70 (kleine Kartonschachtel)

Anwendung:

Die TT-Standkonsole ist für alle Typen (Breiten) von Röhrenradiatoren geeignet. Der Radiator wird mittels einer U-Schraube an der Konsole befestigt.

221 - Konzola/Bracket/Konsole TC



1423	TC-300	2
1424	TC-400	2
1425	TC-500	2
1426	TC-600	2
1427	TC-800	2
1428	TC-900	2

SI

Pakirano /kpl:

1x konzola, 2x zidni vložek Ø10, 2x vijak M8×60, 2x TUB držalo. Pakirano v PVC foliji.

Uporaba:

Talna konzola TC se uporablja za TUBULAR radiatorje. Držala na konzolah je enako za vse širine radiatorjev je univerzalno tudi po višini.

UK

Packed /set:

1 bracket, 2 plugs Ø10, 2 screws M8×70 and 2 TUB holders (packed in PVC foil).

Usage:

Floor bracket TC is designed for tubular radiators. Holders on brackets are the same for radiators of all widths and heights.

DE

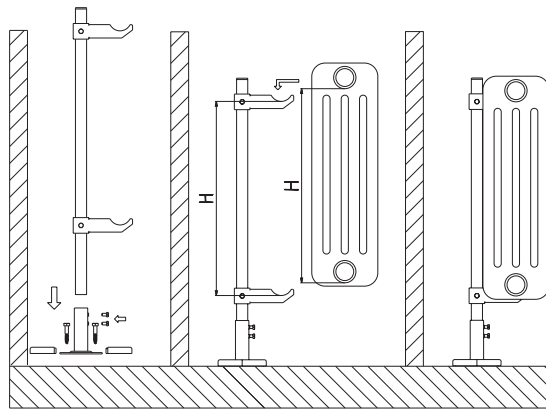
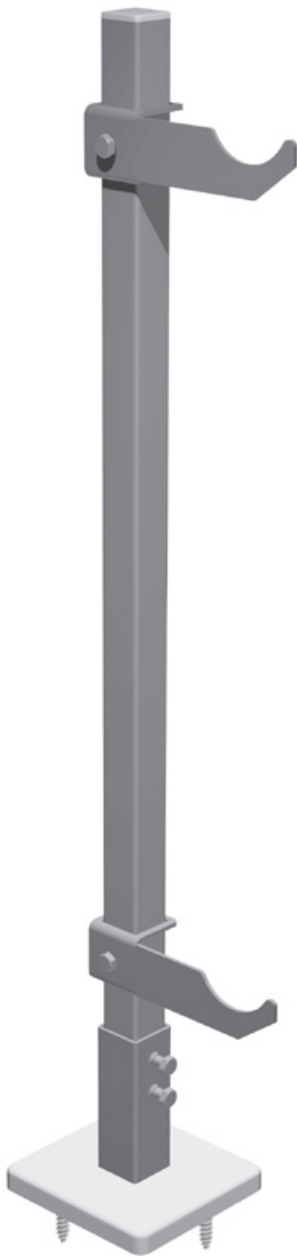
Verpackung /Satz:

1x Konsole, 2x Dübel Ø10, 2x Schraube M8x60, 2x TUB-Halter (verpackt in PVC-Folie)

Anwendung:

Die TC-Standkonsole wird für Röhrenradiatoren verwendet. Die Konsolenhalter sind gleich für alle Radiatorbreiten und -höhen.

222 - Konzola/Bracket/Konsole TB



1410	TB1 - 400	2
1411	TB1 - 500	2
1412	TB1 - 600	2
1413	TB1 - 900	2
1414	TB2 - 400	2
1415	TB2 - 500	2
1416	TB2 - 600	2
1417	TB2 - 900	2
1418	TB3 - 400	2
1419	TB3 - 500	2

SI

Pakirano /kpl:

1x konzola, 2x zidni vložek Ø10, 2x vijak M8×60 box: 2x konzola, 2x zaščitna plastična rozeta, 2x zidni vložek Ø10, 2x vijak M8×60 - v kartonski škatli.

Uporaba:

Talna konzola TB se uporablja za TUBULAR radiatorje. Držala lahko poljubno nastavljamo po višini radiatorja. Držala na konzolah se razlikujejo po širini radiatorja.

TB1 se uporablja za dvo cevne radiatorje.

TB2 se uporablja za tri cevne radiatorje.

TB3 se uporablja za štiri cevne radiatorje.

UK

Packed /set:

1 bracket, 2 plugs Ø10 and 2 screws M8×60. Box: 2 brackets, 2 plastic rosettes, 2 plugs Ø10 and 2 screws M8×60 (packed in a cardboard box).

Usage:

Floor bracket TB is designed for tubular radiators. Bracket holders can be optionally set according to the height of the radiator. Bracket holders differ depending on the width of radiator. TB1 is used for two-column radiators. TB2 is used for three-column radiators. TB3 is used for four-column radiators.

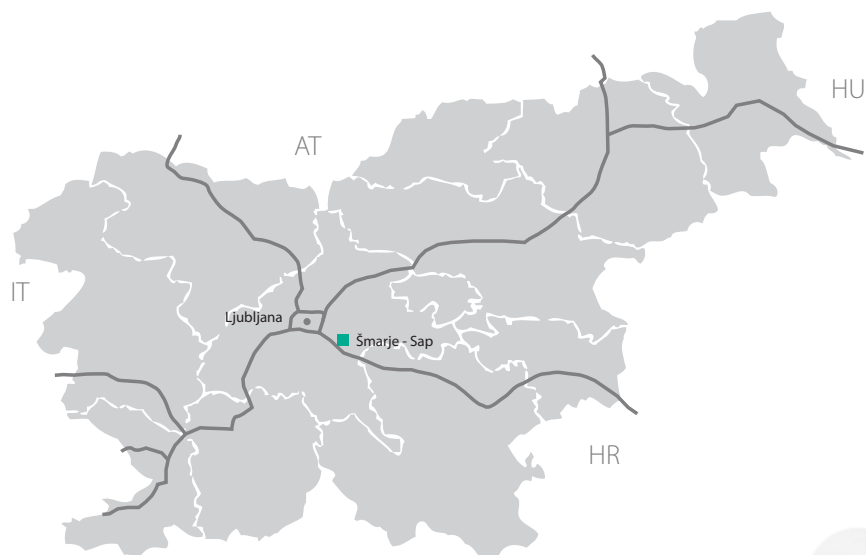
DE

Verpackung /Satz:

1x Konsole, 2x Dübel Ø10, 2x Schraube M8×60 box: 2x Konsole, 2x Kunststoff-Schutzrosette, 2x Dübel Ø10, 2x Schraube M8×60 (verpackt in Kartonschachtel)

Anwendung:

Die TB-Standkonsole wird für Röhrenradiatoren verwendet. Die Halter sind in der Radiatorhöhe beliebig einstellbar. Die Konsolenhalter sind von der Radiatorhöhe abhängig. TB1 ist für doppelröhriige Radiatoren bestimmt. TB2 ist für dreiröhriige Radiatoren bestimmt. TB3 ist für vierröhriige Radiatoren bestimmt.



PUCIHAR-P d.o.o.

Veliki Vrh 7 • 1293 Šmarje - Sap • SLOVENIJA • EU
T +386 (0)1 780 41 83 • F +386 (0)1 780 41 84
info@pucihar.com • www.pucihar.com