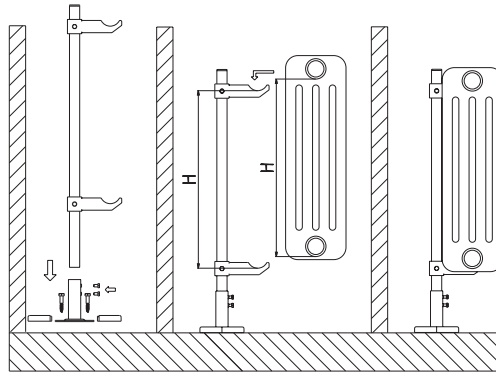
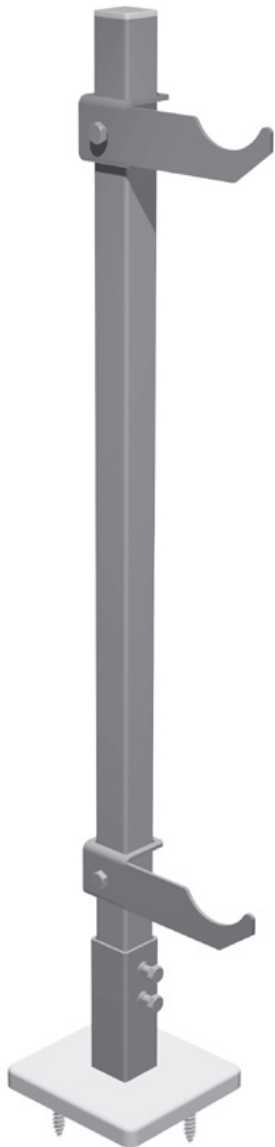


222 - Konzola/Bracket/Konsole TB



Barcode	Key	Box
1410	TB1 - 400	2
1411	TB1 - 500	2
1412	TB1 - 600	2
1413	TB1 - 900	2
1414	TB2 - 400	2
1415	TB2 - 500	2
1416	TB2 - 600	2
1417	TB2 - 900	2
1418	TB3 - 400	2
1419	TB3 - 500	2

SI **Pakirano /kpl:** 1x konzola, 2x zidni vložek Ø10, 2x vijak M8×60 box: 2x konzola, 2x zaščitna plastična rozeta, 2x zidni vložek Ø10, 2x vijak M8×60 - v kartonski škatli.

Uporaba: Talna konzola TB se uporablja za TUBULAR radiatorje. Držala lahko poljubno nastavljamo po višini radiatorja. Držala na konzolah se razlikujejo po širini radiatorja. TB1 se uporablja za dvo cevne radiatorje. TB2 se uporablja za tri cevne radiatorje. TB3 se uporablja za štiri cevne radiatorje.

UK **Packed /set:** 1 bracket, 2 plugs Ø10 and 2 screws M8×60. Box: 2 brackets, 2 plastic rosettes, 2 plugs Ø10 and 2 screws M8×60 (packed in a cardboard box).

Usage: Floor bracket TB is designed for tubular radiators. Bracket holders can be optionally set according to the height of the radiator. Bracket holders differ depending on the width of radiator. TB1 is used for two-column radiators. TB2 is used for three-column radiators. TB3 is used for four-column radiators.

DE **Verpackung /Satz:** 1x Konsole, 2x Dübel Ø10, 2x Schraube M8×60 box: 2x Konsole, 2x Kunststoff-Schutzrosette, 2x Dübel Ø10, 2x Schraube M8×60 (verpackt in Kartonschachtel)

Anwendung: Die TB-Standkonsole wird für Röhrenradiatoren verwendet. Die Halter sind in der Radiatorhöhe beliebig einstellbar. Die Konsolenhalter sind von der Radiatorhöhe abhängig. TB1 ist für doppelröhrige Radiatoren bestimmt. TB2 ist für dreiröhrige Radiatoren bestimmt. TB3 ist für vierröhrige Radiatoren bestimmt.