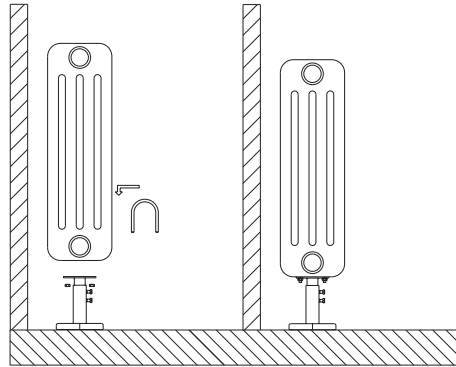
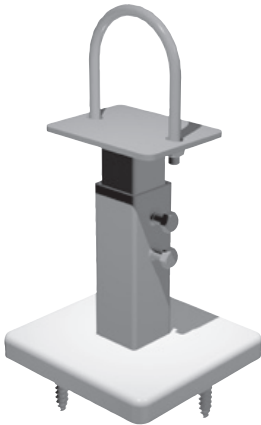


220 - Konzola/Bracket/Konsole TT



1422



TT



2

SI

Pakirano /kpl:

1x konzola, 2x zidni vložek Ø10, 2x vijak M8×70 box: 2x konzola, 2x zaščitna plastična rozeta, 2x zidni vložek Ø10, 2x vijak M8×70 - v majhni kartonski škatli

Uporaba:

Talna konzola TT se uporablja za vse tipe (sirine) tubularnih radiatorjev. Z U-vijakom je radiator pritrjen na konzole.

UK

Packed /set:

1 bracket, 2 plugs Ø10 and 2 screws M8×70. Box: 2 brackets, 2 plastic rosettes, 2 plugs Ø10 and 2 screws M8×70 (packed in a small cardboard box).

Usage:

Floor bracket TT is designed for all types (widths) of tubular radiators. The radiator is fitted on a bracket with a U-screw.

DE

Verpackung /Satz:

1x Konsole, 2x Dübel Ø10, 2x Schraube M8×70 box: 2x Konsole, 2x Kunststoff-Schutzrosette, 2x Dübel Ø10, 2x Schraube M8×70 (kleine Kartonschachtel)

Anwendung:

Die TT-Standkonsole ist für alle Typen (Breiten) von Röhrenradiatoren geeignet. Der Radiator wird mittels einer U-Schraube an der Konsole befestigt.