



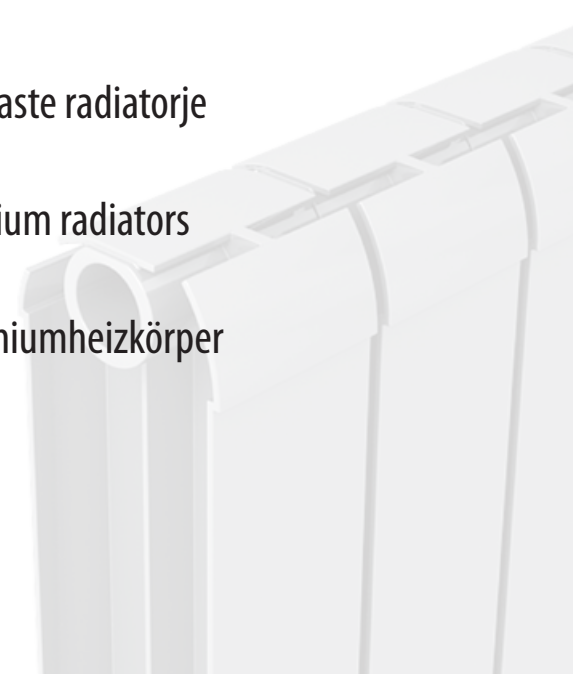
QUALITY THROUGH TRADITION



SI Konzole za aluminijaste radiatorje

UK Brackets for aluminium radiators

DE Konsolen für Aluminiumheizkörper



B

SI

Predstavitve podjetja

Podjetje PUCIHAR se ukvarja s proizvodnjo radiatorskih konzol, cevnih držal ter drugega pribora za montažo centralnega ogrevanja. Proizvajamo še vrsto drugih proizvodov iz pločevine in plastičnih mas. Potrebe na trgu nam narekujejo, da stalno razvijamo nove in tehnološko dovršene izdelke. Z ekipo projektantov, orodjarjev ter tehnologov lahko v našem podjetju zelo hitro realiziramo ideje in potrebe v proizvodnjo in izdelke. Prilagodljivost in izkušnje nam pomagajo pri uspehih na domačem in tujem trgu ter nam omogočajo dolgoročno sodelovanje z našimi poslovnimi partnerji.

Z vlaganji v nove stroje in orodja ter nove proizvodne tehnologije poskušamo zadovoljiti tudi najbolj zahtevne kupce. Naš cilj je, da kupec dobi kvaliteten izdelek v dogovorjenem času.

Naše podjetje se odlikuje po širokem spektru pribora za pritrdjevanje radiatorjev, cevi in drugih izdelkov v ogrevalni tehniki. S proizvajalci radiatorjev in monterji centralnega ogrevanja sodelujemo pri iskanju novih rešitev za hitrejšo in enostavnejšo montažo radiatorjev. Dolgoletne izkušnje in sodobna tehnologija na področju preoblikovanje pločevine in brizganje plastike zagotavljajo najvišjo kvaliteto naših proizvodov. Zavedamo se, da zadovoljstvo kupcev lahko dosežemo le s kvalitetnimi storitvami, pričakovanimi dobavnimi roki in konkurenčnimi cenami.

Z nenehnim investiranjem v nove proizvodne procese in nove proizvodne prostore, skrbimo tudi za varno in ekološko ustrezno delovno okolje zaposlenih. Oblikovanje in izboljševanje zdravega in varnega delovnega okolja odraža skrb za zaposlene in odnos do okolja v katerem delamo in živimo.

V letu 2013 smo pridobili certifikata ISO 9001 in ISO 14001.

UK

Introduction

Company PUCIHAR is specialized in manufacturing radiator brackets, pipe clamps and other central heating fixing accessories. We produce a vast range of other products from sheet metal and plastic. The market dictates constant development of new and technologically sophisticated products. Cooperating with designers, toolmakers and technologists we can quickly transform ideas and customer needs into production of products. Adaptability and experience make us successful in domestic and foreign markets and enable us long-term cooperation with our business partners.

We constantly invest in new machinery, tools and new production technologies to satisfy even the most demanding customers. Our goal is to deliver high quality products within the agreed time.

Our company distinguishes itself with a wide range of radiator fixing accessories, pipes and other products for the radiator heating industry. We cooperate with radiator manufacturers and central heating installers to find new solutions for faster and easier installation of radiators. Many years of experience and the latest technology in the transformation of sheet metal and plastic injection assure the highest quality of our products. We know that customer satisfaction can only be achieved with high quality of service, fixed delivery times and competitive prices.

Our constant investment in new production processes and new manufacturing facilities provides a safe and ecologically friendly working environment for our employees. Recycling, minimization of energy usage and a general respect for the environment are our top priorities. On our web site you can view the catalogues in several languages: SLOVENIAN, CROATIAN, ITALIAN, GERMAN, ENGLISH, POLISH and HUNGARIAN.

In the year 2013 we have obtained ISO 9001 and ISO 14001 certification.

DE

Einleitung - Unternehmens-Präsentation

Das Unternehmen PUCIHAR beschäftigt sich mit der Entwicklung und Fertigung von Heizkörperkonsolen, Rohrhaltern und anderen Montagezubehör für Zentralheizungen. Außerdem fertigen wir auch andere Erzeugnisse aus Blech und Kunststoff. Die Marktbedürfnisse diktieren uns eine ständige Entwicklung von neuen, technologisch fortgeschrittenen Erzeugnissen. Mit unserer Gruppe von Projektanten, Werkzeugbauern und Technologen können wir Ideen und Bedürfnisse sehr schnell in Erzeugnissen und Produktion realisieren. Flexibilität und Erfahrung helfen uns, Erfolge sowohl auf dem slowenischen als auch auf ausländischen Märkten zu erreichen und eine langfristige Zusammenarbeit mit unseren Geschäftspartnern aufzubauen.

Mit Investitionen in neue Maschinen und Werkzeuge sowie auch neue Produktionstechnologien versuchen wir, auch die anspruchsvollsten Kunden zufrieden zu stellen. Unser Ziel ist, dass der Kunde ein Qualitätserzeugnis in der vereinbarten Zeit erhält.

Unser Unternehmen zeichnet sich durch ein breites Spektrum von Montagezubehör für Heizkörper, Röhren und andere Heiztechnikprodukte aus. Mit Heizkörperherstellern und Zentralheizungsmonteuren arbeiten wir zusammen bei der Entwicklung von neuen Lösungen für eine schnellere und einfachere Heizkörpermontage. Langjährige Erfahrung und moderne Technologie auf dem Gebiet der Blechumformung und Kunststoff-Spritzgießen gewährleisten die höchste Qualität von unseren Erzeugnissen. Wir sind uns bewusst, dass wir unsere Kunden nur mit Qualitätsleistungen, eingehaltenen Lieferfristen und wettbewerbsfähigen Preisen zufrieden stellen können.

Mit fortwährenden Investitionen in neue Produktionsprozesse und neue Betriebsräume sorgen wir für ein sicheres und umweltfreundliches Arbeitsumfeld für unsere Arbeiter. Die Gestaltung und Verbesserung eines gesunden und sicheren Arbeitsumfelds spiegelt unsere Sorge für unsere Arbeiter und unsere Beziehung gegenüber der Umwelt, in der wir arbeiten und leben, ab. Auf unserer Webseite finden Sie unseren Katalog in den folgenden Sprachen: SLOWENISCH, KROATISCH, ITALIENISCH, DEUTSCH, ENGLISCH, POLISCH und UNGARISCH.

In das Jahr 2013 haben wir ISO 9001 und ISO 14001 zertifiziert.

100 - Konzola/Bracket/Konsolen TG



101 - Konzola/Bracket/Konsolen AKL



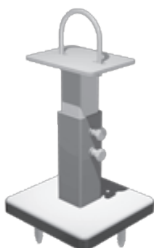
102 - Konzola/Bracket/Konsolen E



105 - Konzola/Bracket/Konsolen A-aklimat



106 - Konzola/Bracket/Konsolen DM-aklimat



107 - Konzola/Bracket/Konsolen DM-aklimat double



108 - Konzola/Bracket/Konsolen DVM-aklimat



109 - Konzola/Bracket/Konsolen AKP



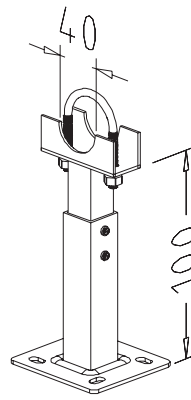
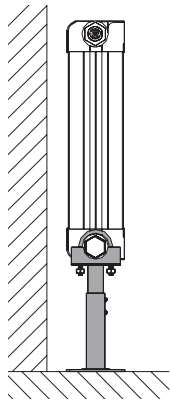
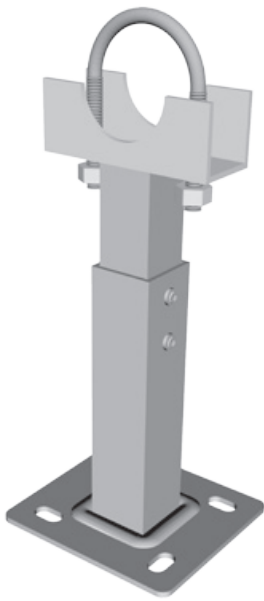
110 - Konzola/Bracket/Konsolen AKM



111 - Konzola/Bracket/Konsolen TD



100 - Konzola/Bracket/Konsole TG



1750



TG



2

SI

Pakirano /kpl:

1x konzola, 2x zidni vložek Ø10, 2x vijak M8×70 box: 2x konzola, 2x zaščitna plastična rozeta, 2x zidni vložek Ø10, 2x vijak M8×70 - v majhni kartonski škatli.

Uporaba:

Talna konzola TG se uporablja za montažo aluminijastih radiatorjev, kjer ni možna montaža na steno.

UK

Packed /set:

Packed: 1 bracket, 2 plugs Ø10 and 2 screws M8×70. Box: 2 brackets, 2 plastic rosettes, 2 plugs Ø10 and 2 screws M8×70 (in a small cardboard box).

Usage:

Floor bracket TG is designed for fixing aluminium radiators, when fixing on the wall is not possible.

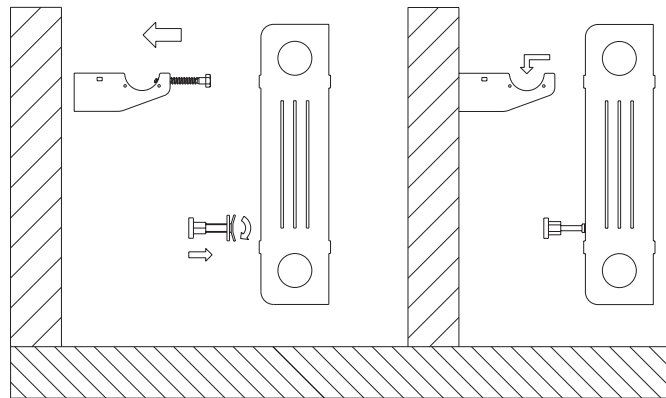
DE

Verpackung /Satz:

1x Konsole, 2x Dübel Ø10, 2x Schraube M8×70 box: 2x Konsole, 2x Kunststoff-Schutzrosette, 2x Dübel Ø10, 2x Schraube M8×70 (kleine Kartonschachtel)

Anwendung:

Die TG-Standkonsole wird zur Montage von Aluminiumheizkörpern verwendet, falls eine Wandmontage unmöglich ist.



2005	AKL-1	50
2006	AKL-2	50
2007	AKL-3 set 1	50
2008	AKL-3 set 2	50
2009	AKL-4 set 1	50
2010	AKL-4 set 2	50

SI

Pakirano /kpl:

AKL-1 2x konzole, 2x zidni vložek Ø10+ vijak M8×60; 2x distančnik AKL-2 4x konzole, 4x zidni vložek Ø10+ vijak M8×60;

Uporaba:

Konzola AKL se uporablja za vse vrste ALUMINIJASTIH radiatorjev, Konzola drži za zgornjo glavo radiatorja. Spodaj je samo distančnik s katerim nastavimo distanco od zida.

Navodila:

Sedež za konzolo se razlikuje po znamki radiatorja.

UK

Packed /set:

AKL-1 - 2 brackets, 2 plugs Ø10 + screw M8×60 and 2 spacers. AKL-2 - 4 brackets, 4 plugs Ø10 + screw M8×60.

Usage:

Bracket AKL is designed for all types of aluminium radiators. The bracket holds the upper head of the radiator. The plastic spacer can replace the metal part at the bottom of the radiator.

Instructions:

Bracket seat varies depending on the brand of the radiator.

DE

Verpackung /Satz:

AKL-1 - 2x Konsole, 2x Dübel Ø10 + Schraube M8×60, 2x Abstandhalter AKL-2 - 4x Konsole, 4x Dübel Ø10 + Schraube M8×60

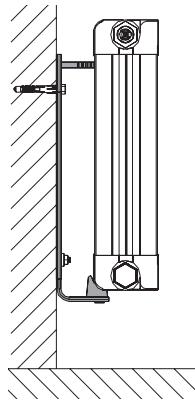
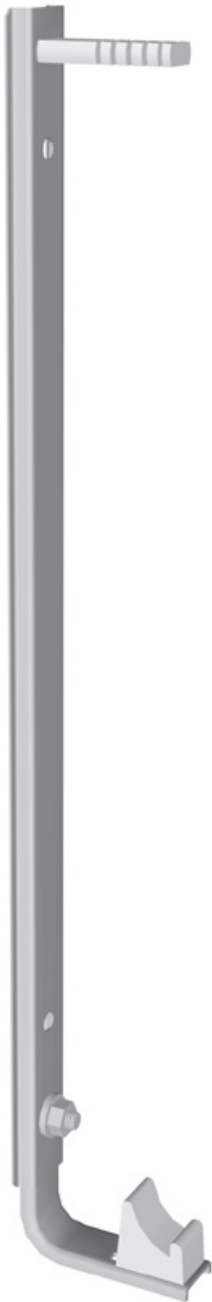
Anwendung:

Die AKL-Konzole ist für alle Aluminiumheizkörperarten geeignet. Der Heizkörper wird am oberen Kopf gehalten, unten gibt es nur einen einstellbaren Abstandhalter.

Hinweise:

Der Konsolensitz hängt von der Heizkörpermarke ab.

102 - Konzola/Bracket/Konsole E



1040
1041
1042
1042



E-350
E-500
E-650
E-900



30
30
30
25

SI

Pakirano /kpl:

2x konzola, 2x zidni vložek Ø10, 2x vijak M6×70 * dodaten komplet 2x zidni vložek Ø10 in 2x vijak M8×70

Uporaba:

Konzola E se uporablja za radiatorje znamke Aklimat. Radiator držijo za spodnji rob, s pomočjo distančnika pa pritrdimo zgornji del konzole.

UK

Packed /set:

2 brackets, 4 plugs Ø10 and 4 screws M6×70. * additional set includes: 2 plugs Ø10 and 2 screws M6×70.

Usage:

Bracket E is designed for Aklimat radiators. The bracket holds the lower edge of the radiator. The upper part of the radiator is fastened with a spacer.

DE

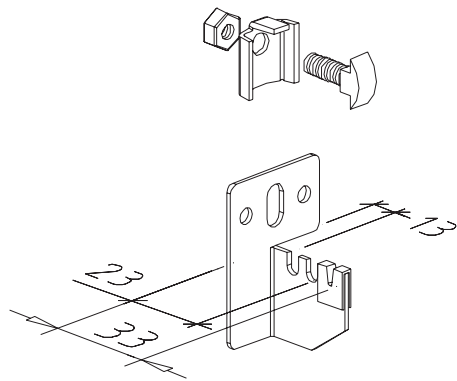
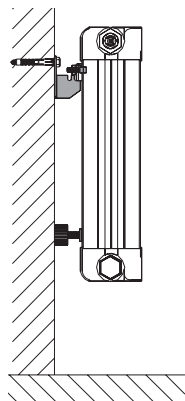
Verpackung /Satz:

2x Konsole, 2x Dübel Ø10, 2x Schraube M6×70 * zusätzlicher Satz 2x Dübel Ø10 und 2x Schraube M6×70

Anwendung:

Die E-Konsole wird für Aklimat-Heizkörper verwendet. Der Heizkörper wird an der unteren Kante gehalten, der Oberteil wird mittels eines Abstandhalters befestigt.

105 - Konzola/Bracket/Konsole A - aklimat



2000
2003



A1
A3



50
100

SI

Pakirano /kpl:

A1 2x konzole, 2x numel, pritrdilni pribor za montažo konzole A3 1x konzole, 1x numel, pritrdilni pribor za montažo konzole

Uporaba:

Konzola A je univerzalna konzola, ki se uporablja za vse vrste ALUMINIJASTIH radiatorjev. Numel, s katerim radiator sloni na konzoli, pritrdimo na radiator. Distančnik, ki lahko zamenja numel in konzolo, namestimo na spodnjem delu radiatorja.

UK

Packed /set:

A1 - 2 brackets, 2 holders and fixing accessories. A3 - 1 bracket, 1 holder and fixing accessories.

Usage:

Bracket A is universal for all types of aluminium radiators. The radiator leans on a bracket with a holder fixed on radiator. The plastic spacer can replace the metal part at the bottom of the radiator.

DE

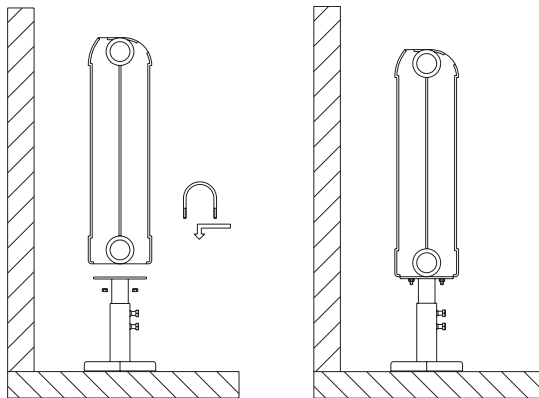
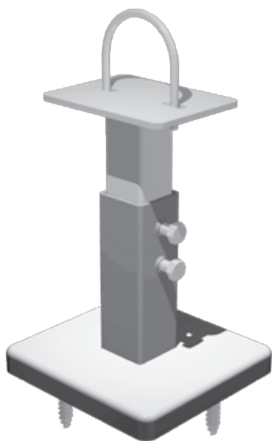
Verpackung /Satz:

A1 - 2x Konsole, 2x Zwischenteil, Befestigungszubehör zur Montage der Konsole A3 - 1x Konsole, 1x Zwischenteil, Befestigungszubehör zur Montage der Konsole

Anwendung:

Die A-Konzole ist eine Universalkonzole für alle Aluminiumheizkörperarten. Der Zwischenteil verbindet die Konsole und den Heizkörper und wird auf dem Heizkörper befestigt. Der Zwischenteil und die Konsole können durch einem Abstandhalter ersetzt werden, der auf dem Unterteil des Heizkörpers befestigt wird.

106 - Konzola/Bracket/Konsole DM - aklimat



1170



DM aklimat



20

SI

Pakirano /kpl:

1x konzola, 1x zaščitna rozeta, 2x zidni vložek Ø10, 2x vijak M8×70

Uporaba:

Talna konzola DM se uporablja za montažo radiatorjev Aklimat serije M ter druge aluminijaste radiatorje. Radiator pritrdimo na konzolo z U-vijakom, ki objame spodnjo glavo radiatorja.

UK

Packed /set:

1 bracket, 1 plastic rosette, 2 plugs Ø10 and 2 screws M8×70. 1 bracket, 1 plastic rosette, 2 plugs Ø10 and 2 screws M8×70.

Usage:

Floor bracket DM is designed for fixing Aklimat Series M radiators and other aluminium radiators. The radiator is fitted on a bracket with a U-screw, which embraces the lower head of the radiator.

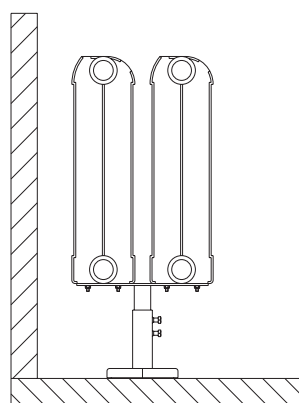
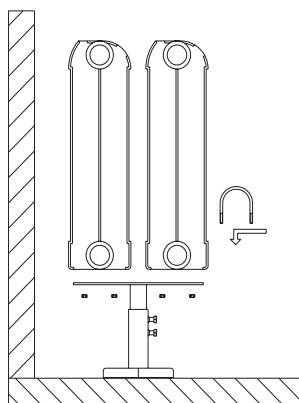
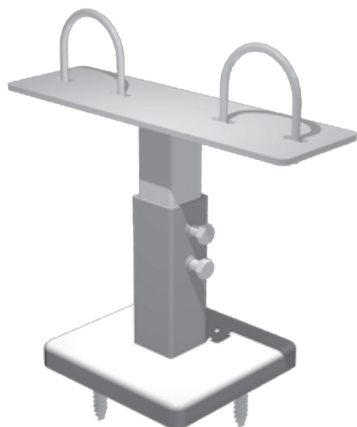
DE

Verpackung /Satz:

1x Konsole, 1x Schutzrosette, 2x Dübel Ø10, 2x Schraube M8×70

Anwendung:

Die DM-Standkonsole wird zur Montage von Heizkörpern Aklimat, Serie M und anderen Aluminiumheizkörpern verwendet. Der Heizkörper wird an die Konsole mittels einer U-Schraube befestigt, die den unteren Kopf des Heizkörpers umfasst.



1171



DM d



10

SI

Pakirano /kpl:

1x konzola, 1x zaščitna rozeta, 2x zidni vložek Ø10, 2x vijak M8×70

Uporaba:

Talna konzola DM dvoredna se uporablja za montažo radiatorjev Aklimat serije M. Konzola je preimerna za montažo dveh vzporednih radiatorjev tipa M. Radiator pritrdimo na konzolo z U-vijakom, ki objame spodnjo glavo radiatorja.

UK

Packed /set:

1 bracket, 1 plastic rosette, 2 plugs Ø10 and 2 screws M8×70.

Usage:

Floor bracket DM-aklimat is designed for Aklimat Series M radiators. It is suitable for fixing of two parallel M Series radiators, The radiators are fitted on a bracket with a U-screw, which embraces the lower head of the radiator.

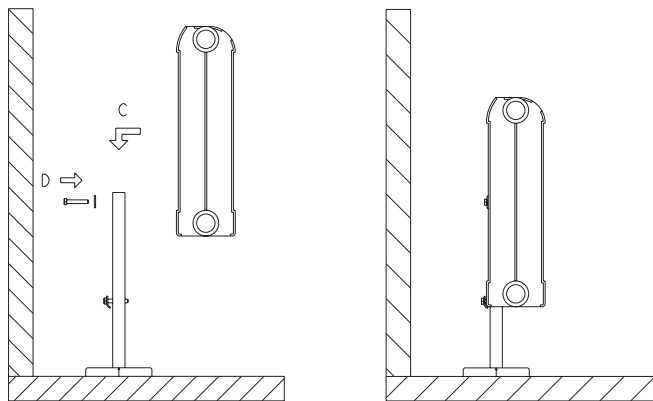
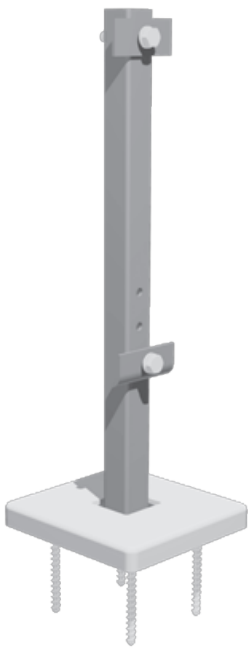
DE

Verpackung /Satz:

1x Konsole, 1x Schutzrosette, 2x Dübel Ø10, 2x Schraube M8×70

Anwendung:

1x Konsole, 1x Schutzrosette, 2x Dübel Ø10, 2x Schraube M8×70



2000
2000



DV
DV1



10
10

SI

Pakirano /kpl:

DV 1x konzole 500-900, 4x zidni vložek Ø10+4 vijak 8x60; 1x okrasna rozeta DV1 1x konzole 300-500, 4x zidni vložek Ø10 + vijak 8x60, 1x okrasna rozeta

Uporaba:

Konzola DV se uporablja za radiatorje AKLIMAT M. Konzola se vstavi med konvektorje v radiatorju in fi ksira z posebnimi podložkami in vijaki. Radiator se lahko montira tudi na tri ali štiri konzole odvisno je od dolžine radiatorja.

UK

Packed /set:

DVM - 1 bracket 500-900, 4 plugs Ø10 + 4 screws 8x60 and 1 rosette. DVM1 - 1 bracket 300-500, 4 plugs Ø10 + screw 8x60 and 1 rosette.

Usage:

Floor bracket DVM-aklimat is designed for Aklimat Series M radiators. The bracket is inserted between the radiator convectors and fitted with special washers and screws. The radiator can also be installed on three or four brackets, depending on its length.

DE

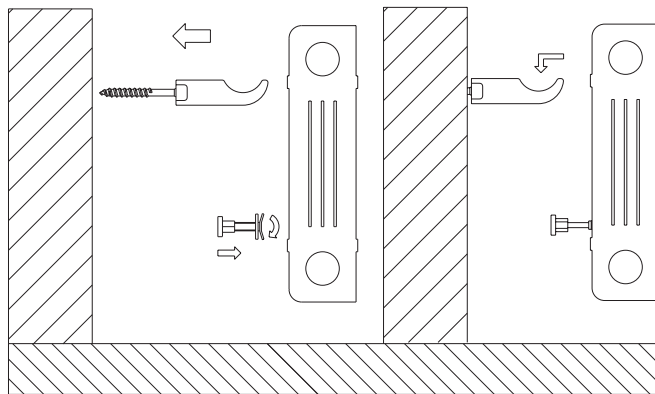
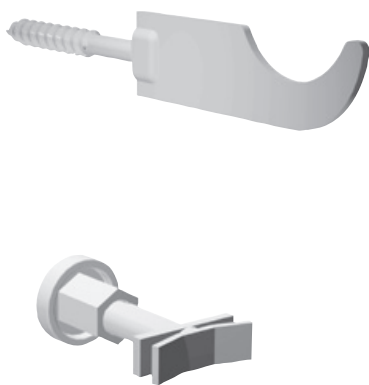
Verpackung /Satz:

DVM - 1x Konsole 500-900, 4x Dübel Ø10 + 4x Schraube M8x60, 1x Zierrosette DVM1 - 1x Konsole 300-500, 4x Dübel Ø10 + Schraube M8x60, 1x Zierrosette

Anwendung:

Die DVM-aklimat-Konzole wird für die Montage von Aklimat Heizkörpern, Serie M verwendet. Die Konzole wird zwischen den Konvektoren im Heizkörper eingesteckt und durch spezielle Scheiben und Schrauben befestigt. Der Heizkörper kann je nach seiner Länge auch auf 3 oder 4 Konsolen montiert werden.

109 - Konzola/Bracket/Konsole **AKP**



2007
2008



AKP-1
AKP-2



50
50

SI

Pakirano /kpl:

AKP-1 2x konzole, 2x zidni vložek Ø10; 2x distančnik AKP-2 4x konzole, 4x zidni vložek Ø10;

Uporaba:

Konzola AKP se uporablja za vse vrste ALUMINIJASTIH radiatorjev, Konzola drži za zgornjo glavo radiatorja spodaj je samo distančnik s katerim nastavimo distanco od zida. Radijator se lahko montira tudi na tri ali štiri konzole brez distančnika

Navodila:

Sedež za konzolo se razlikuje po znamki radiatorja.

UK

Packed /set:

AKP-1 – 2 brackets, 2 plugs Ø10, 2 screws and 2 spacers. AKP-2 – 4 brackets and 4 plugs Ø10, 4 screws.

Usage:

Bracket AKP is designed for all types of aluminium radiators. The bracket holds the upper head of the radiator. The plastic spacer can replace the metal part at the bottom of the radiator. The radiator can also be installed on three or four brackets without a spacer.

Instructions:

Bracket seat varies depending on the brand of the radiator.

DE

Verpackung /Satz:

AKP-1 – 2x Konsole, 2x Dübel Ø10, 2x Abstandhalter AKP-2 – 4x Konsole, 4x Dübel Ø10

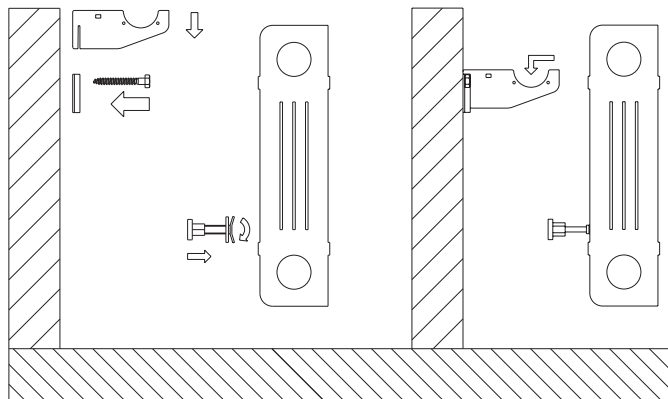
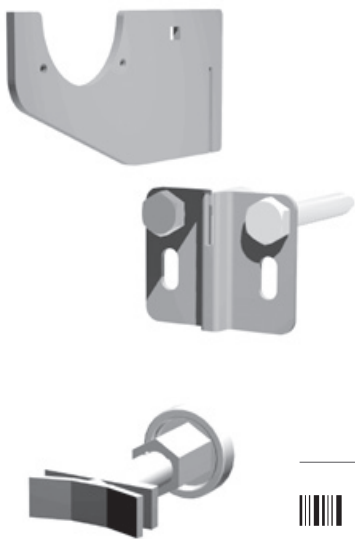
Anwendung:

Die AKP-Konzole ist für alle Aluminiumheizkörperarten geeignet. Der Heizkörper wird von der Konsole am oberen Kopf gehalten, unten gibt es nur einen Abstandhalter zur Einstellung des Wandabstands. Der Heizkörper kann auch auf 3 oder 4 Konsolen ohne Abstandhalter montiert werden.

Hinweise:

Der Konsolensitz hängt von der Heizkörpermarke ab.

110 - Konzola/Bracket/Konsole AKM



2009
2010



AKM-1
AKM-2



50
50

SI

Pakirano /kpl:

AKM-1 2x konzole, 4x zidni vložek Ø10+4 vijak 6x60; 2x distančnik AKM-2 4x konzole, 8x zidni vložek Ø10 + vijak 6x60

Uporaba:

Konzola AKM se uporablja za vse vrste ALUMINIJASTIH radiatorjev, Konzola drži za zgornjo glavo Radiatorja spodaj je samo distančnik s katerim nastavimo distanco od zida. Radiator se lahko montira tudi na tri ali štiri konzole brez distančnika.

Navodila:

Sedež za konzolo se razlikuje po znamki radiatorja.

UK

Packed /set:

AKM-1 - 2 brackets, 4 plugs + 4 screws and 2 spacers. AKM-2 - 4 brackets, 8 plugs + screw.

Usage:

Bracket AKM is designed for all types of aluminium radiators. The bracket holds the upper head of the radiator. The plastic spacer can replace the metal part at the bottom of the radiator. The radiator can also be installed on three or four brackets without a spacer.

Instructions:

Bracket seat varies depending on the brand of the radiator.

DE

Verpackung /Satz:

AKM-1 - 2x Konsole, 4x Dübel Ø10 + 4x Schraube M6x60, 2x Abstandhalter AKM-2 - 4x Konsole, 8x Dübel Ø10 + Schraube 6x60

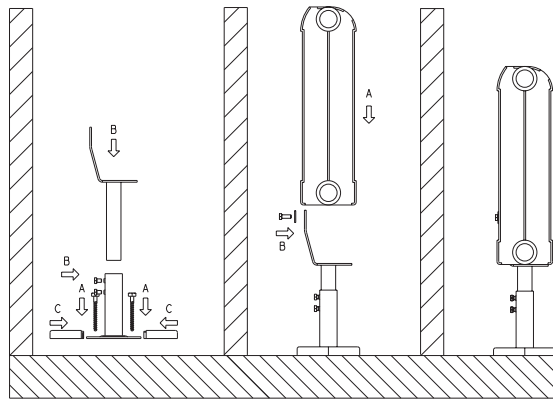
Anwendung:

Die AKM-Konzole ist für alle Aluminiumheizkörperarten geeignet. Der Heizkörper wird von der Konsole am oberen Kopf gehalten, unten gibt es nur einen Abstandhalter zur Einstellung des Wandabstands. Der Heizkörper kann auch auf 3 oder 4 Konsolen ohne Abstandhalter montiert werden.

Hinweise:

Der Konsolensitz hängt von der Heizkörpermarke ab.

111 - Konzola/Bracket/Konsole TD



2200



U



80

SI

Pakirano /kpl:

1x konzola TD, 2x vijak, 2x sidni vložek.

Uporaba:

Za radiatorje Aklimat, katere pritrdimo na gotovi tlak ali pod tlak.

UK

Packed /set:

1 bracket, 2 screws and 2 plugs.

Usage:

Floor bracket TD is designed for Aklimat radiators. The bracket must be fixed at or below the finished pavement.

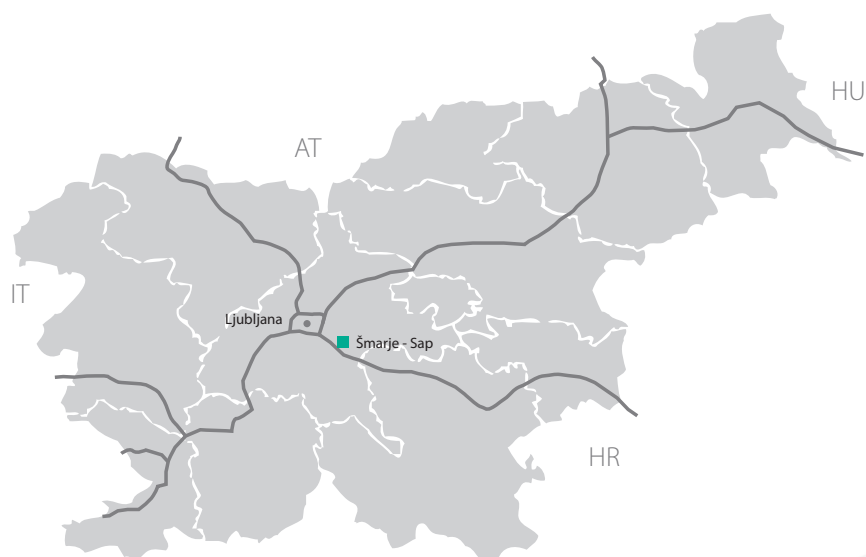
DE

Verpackung /Satz:

1x Konsole TD, 2x Schraube, 2x Dübel

Anwendung:

Für Aklimat-Heizkörper, die auf den Fertigboden oder unter den Boden befestigt werden.



PUCIHAR-P d.o.o.

Veliki Vrh 7 • 1293 Šmarje - Sap • SLOVENIJA • EU
T +386 (0)1 780 41 83 • F +386 (0)1 780 41 84
info@pucihar.com • www.pucihar.com