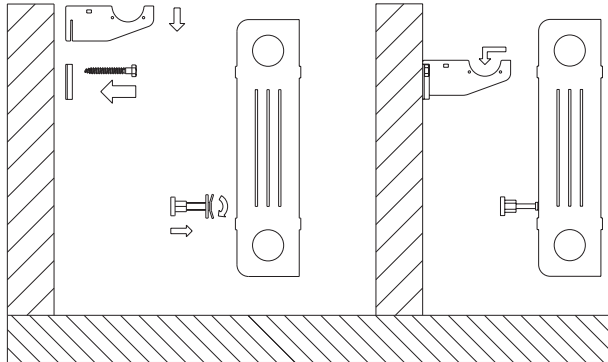


## 110 - Konzola/Bracket/Konsole AKM



2009  
2010



AKM-1  
AKM-2



50  
50

SI

**Pakirano /kpl:**

AKM-1 - 2x konzole, 4x zidni vložek Ø10+4 vijak 6x60; 2x distančnik AKM-2 4x konzole, 8x zidni vložek Ø10 + vijak 6x60

**Uporaba:**

Konzola AKM se uporablja za vse vrste ALUMINIJASTIH radiatorjev, Konzola drži za zgornjo glavo Radiatorja spodaj je samo distančnik s katerim nastavimo distanco od zida. Radiator se lahko montira tudi na tri ali štiri konzole brez distančnika.

**Navodila:**

Sedež za konzolo se razlikuje po znamki radiatorja.

UK

**Packed /set:**

AKM-1 - 2 brackets, 4 plugs + 4 screws and 2 spacers. AKM-2 - 4 brackets, 8 plugs + screw.

**Usage:**

Bracket AKM is designed for all types of aluminium radiators. The bracket holds the upper head of the radiator. The plastic spacer can replace the metal part at the bottom of the radiator. The radiator can also be installed on three or four brackets without a spacer.

**Instructions:**

Bracket seat varies depending on the brand of the radiator.

DE

**Verpackung /Satz:**

AKM-1 - 2x Konsole, 4x Dübel Ø10 + 4x Schraube M6x60, 2x Abstandhalter AKM-2 - 4x Konsole, 8x Dübel Ø10 + Schraube 6x60

**Anwendung:**

Die AKM-Konzole ist für alle Aluminiumheizkörpertypen geeignet. Der Heizkörper wird von der Konsole am oberen Kopf gehalten, unten gibt es nur einen Abstandhalter zur Einstellung des Wandabstands. Der Heizkörper kann auch auf 3 oder 4 Konsolen ohne Abstandhalter montiert werden.

**Hinweise:**

Der Konsolensitz hängt von der Heizkörpermarke ab.