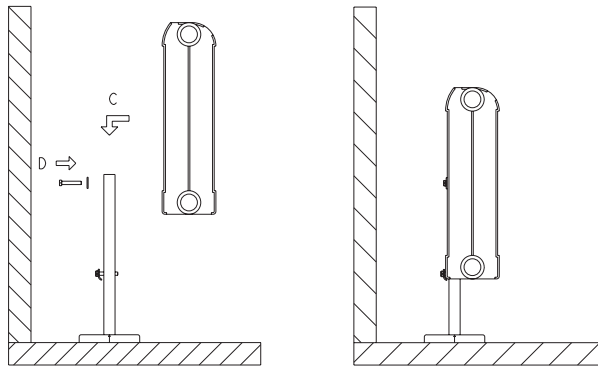
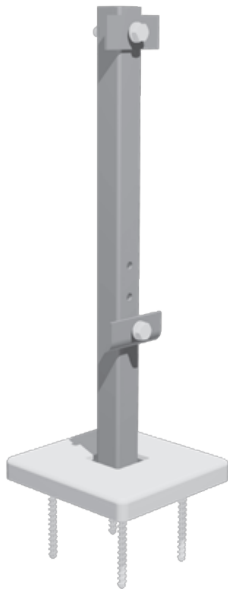


108 - Konzola/Bracket/Konsole DVM - aklimat



2000
2000



DV
DV1



10
10

SI

Pakirano /kpl:

DV 1x konzole 500-900, 4x zidni vložek Ø10+4 vijak 8x60 ;1x okrasna rozeta DV1 1x konzole 300-500 , 4x zidni vložek Ø10 + vijak 8x60 , 1x okrasna rozeta

Uporaba:

Konzola DV se uporablja za radiatorje AKLIMAT M . Konzola se vstavi med konvektorje v radiatorju in fi ksira z posebnimi podložkami in vijaki. Radiator se lahko montira tudi na tri ali štiri konzole odvisno je od dolžine radiatorja.

UK

Packed /set:

DVM - 1 bracket 500-900, 4 plugs Ø10 + 4 screws 8x60 and 1 rosette. DVM1 - 1 bracket 300-500, 4 plugs Ø10 + screw 8x60 and 1 rosette.

Usage:

Floor bracket DVM-aklimat is designed for Aklimat Series M radiators. The bracket is inserted between the radiator convector and fitted with special washers and screws. The radiator can also be installed on three or four brackets, depending on its length.

DE

Verpackung /Satz:

DVM - 1x Konsole 500-900, 4x Dübel Ø10 + 4x Schraube M8x60, 1x Zierrossette DVM1 - 1x Konsole 300-500, 4x Dübel Ø10 + Schraube M8x60, 1x Zierrossette

Anwendung:

Die DVM-aklimat-Konsole wird für die Montage von Aklimat Heizkörpern, Serie M verwendet. Die Konsole wird zwischen den Konvektoren im Heizkörper eingesteckt und durch spezielle Scheiben und Schrauben befestigt. Der Heizkörper kann je nach seiner Länge auch auf 3 oder 4 Konsolen montiert werden.