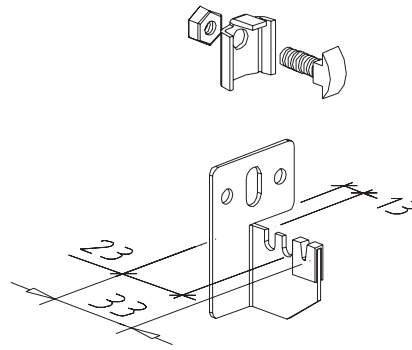
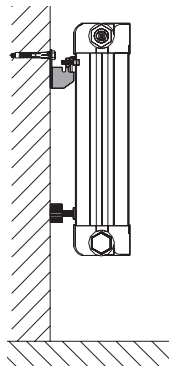


105 - Konzola/Bracket/Konsole A - aklimat



2000
2003



A1
A3



50
100

SI

Pakirano /kpl:

A1 2x konzole, 2x numel, pritrdilni pribor za montažo konzole A3 1x konzole, 1x numel, pritrdilni pribor za montažo konzole

Uporaba:

Konzola A je univerzalna konzola, ki se uporablja za vse vrste ALUMINIJASTIH radiatorjev. Numel, s katerim radiator sloni na konzoli, pritrdimo na radiator. Distančnik, ki lahko zamenja numel in konzolo, namestimo na spodnjem delu radiatorja.

UK

Packed /set:

A1 - 2 brackets, 2 holders and fixing accessories. A3 - 1 bracket, 1 holder and fixing accessories.

Usage:

Bracket A is universal for all types of aluminium radiators. The radiator leans on a bracket with a holder fixed on radiator. The plastic spacer can replace the metal part at the bottom of the radiator.

DE

Verpackung /Satz:

A1 - 2x Konsole, 2x Zwischenteil, Befestigungszubehör zur Montage der Konsole A3 - 1x Konsole, 1x Zwischenteil, Befestigungszubehör zur Montage der Konsole

Anwendung:

Die A-Konzole ist eine Universalkonzole für alle Aluminiumheizkörperarten. Der Zwischenteil verbindet die Konsole und den Heizkörper und wird auf dem Heizkörper befestigt. Der Zwischenteil und die Konsole können durch einem Abstandhalter ersetzt werden, der auf dem Unterteil des Heizkörpers befestigt wird.