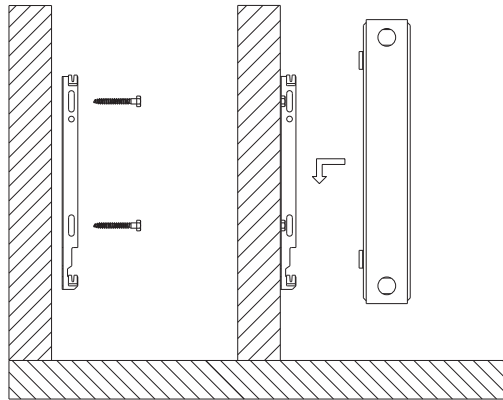
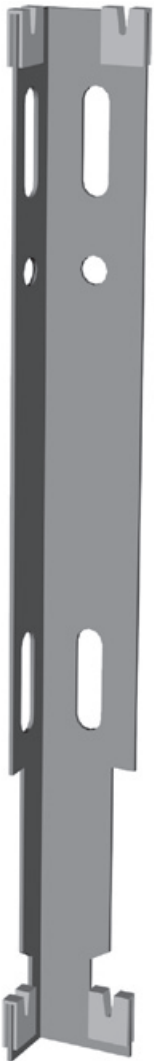


032 - Konzola/Bracket/Konsole L2



Barcode	Key	Box
1570	L2-300	70
1571	L2-400	70
1572	L2-500	70
1573	L2-600	70
1574	L2-700	70
1575	L2-800	70
1576	L2-900	70
1577	L2-300 a+p	60
1578	L2-400 a+p	60
1579	L2-500 a+p	60

SI

Pakirano /kpl:

2x konzola, 4x zidni vložek Ø8, 4x vijak M6×45, 4x zaščitna plastika.

Uporaba:

Konzola L2 se uporablja za radiatorje, ki imajo na zadnji strani radiatorska ušesa. Radiator se pri montaži nasadi na utore v konzoli. Višina konzole L2 je različna glede na vrsto radiatorjev.

Navodila:

p+č: dodana odzračevalna pipica in slepi čep ½".

UK

Packed /set:

Each pair includes: 2 brackets, 4 plugs Ø8, 4 screws M6×45 and 4 plastic saddle.

Usage:

Bracket L2 is designed for radiators with welded hangers on the rear side. Radiator is fixed on the bracket grooves. The height of the bracket L2 depends on the brand of the radiator.

Instructions:

a+p - air vent and blind plug ½" are added.

DE

Verpackung /Satz:

2x Konsole, 4x Dübel Ø8, 4x Schraube M6×45, 4x Kunststoffschutz

Anwendung:

Die L2-Konzole wird zur Befestigung von Heizkörpern mit Laschen auf der Rückseite verwendet. Der Heizkörper wird bei der Montage in die Nuten der Konsole aufgesteckt. Die L2-Konsolenhöhe hängt von der Heizkörpermarke ab.

Hinweise:

E+B - zusätzlicher Entlüftungsventil und Blindstopfen ½".