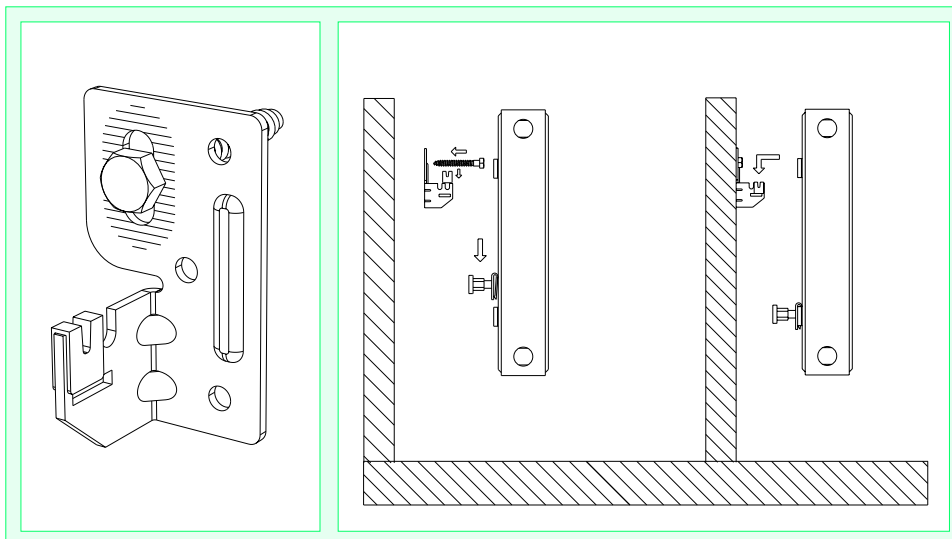




## 028 - Konzola DS



ŠIFRA	NAZIV	PAKIRANJE
1140	DS-2	100 kos
1141	DS-3	70 kos
1142	DS-2A	80 kos
1143	DS-3A	60 kos

**Pakirano:** DS-2, DS-2A - 2x konzola, 2x distančnik, 2x sidni vložek Ø10, 2x vijak M8×60  
 DS-3, DS-3A - 3x konzola, 3x distančnik, 3x sidni vložek Ø10, 3x vijak M8×60  
 A - dodatna odzračevalna pipica in slepi čep ½"

**Uporaba:** Konzola D se uporablja za radiatorje, ki imajo na zadnji strani privarjena radiatorska ušesa. Konzola nosi radiator, na spodnjem delu radiatorja se na držalo nasadi plastični distančnik, ki se ga poljubno nastavi. Primerna za vse višine in vrste-znamke radiatorjev.

