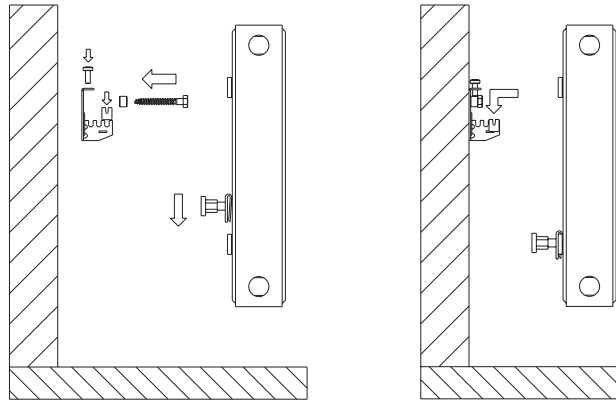


## 027 - Konzola/Bracket/Konsole DX



1108  
1109



DX  
DXD-2



50  
50

SI

### Pakirano /kpl:

DX in DX-2: 2x konzola, 2x distančnik, 2x zidni vložek Ø10, 2x vijak M8×60 DX-2 dodatno odzračevalna pipica in slepi čep ½"

### Uporaba:

Konzola DX se uporablja za radiatorje, ki imajo na zadnji strani privarjena radiatorska ušesa. Konzola drži radiator za zgornji ušes od radiatorja, na spodnjem delu radiatorja se na držalo nasadi plastični distančnik, ki se ga poljubno nastavi. Primerna za vse višine in vrste-znamke radiatorjev. Posebnost pri konzoli DX je vijak namenjen mikro nastavitvi radiatorja po višini.

UK

### Packed /set:

2 brackets, 2 spacers, 2 plugs Ø10 and 2 screws M8×60. DX-2: additional air vent and blind plug ½".

### Usage:

Bracket DX is designed for radiators with welded hangers on the rear side. The bracket bears the radiator by the upper hanger. The plastic spacer fixed on the lower hanger can be optionally set. Bracket DX is suitable for all heights, types and brands of radiators. Speciality of the bracket DX is the screw, designed for micro setting of the radiator's height.

DE

### Verpackung /Satz:

DX und DX-2: 2x Konsole, 2x Abstandhalter, 2x Dübel Ø10, 2x Schraube M8×60 DX-2: zusätzlicher Entlüftungsventil und Blindstopfen ½"

### Anwendung:

Die DX-Konsole wird zur Befestigung von Heizkörpern mit aufgeschweissten Laschen auf der Rückseite verwendet. Die Konsole trägt den Heizkörper an der oberen Lasche. Auf der Unterseite des Heizkörpers wird auf den Halter ein beliebig einstellbarer Kunststoff-Abstandhalter aufgesteckt. Sie ist für alle Heizkörperhöhen, -typen und -marken geeignet. Die Besonderheit der DXKonsole ist eine Schraube zur Feineinstellung der Heizkörperhöhe.