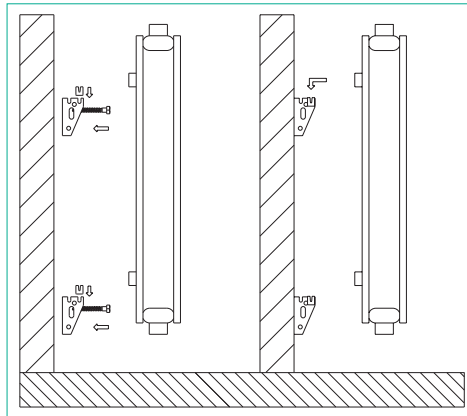
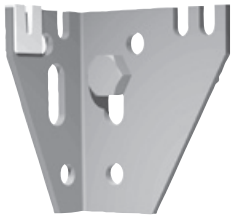


024 - Konzola/Bracket/Konsole LNV



1605



LNV



50

SI

Pakirano /kpl:

LNV : 2x konzola leva, 2x konzola desna, , 4x zidni vložek Ø10, 4x vijak M8×60 možno: dodatno odzračevalna pipica in slepi čep ½"

Uporaba:

Konzola LNV se uporablja za radiatorje, ki imajo na zadnji strani privarjena radiatorska ušesa. Konzola nosi radiator za zgornje in spodnje držalo. Distanca do stene pri konzoli LNV je različna na voljo so štirje utori. Primerna za vse višine in vrste-znamke radiatorjev.

UK

Packed /set:

2 left brackets, 2 right brackets, 4 plugs Ø10 and 4 screws M8×60. extra: additional air vent and blind plug ½"

Usage:

Bracket LNV is designed for panel and convector radiators with welded hangers on the rear side. The bracket bears the radiator by the upper and lower hanger. Because of the four grooves on the bracket, distance from the wall is adjustable. Bracket LN is suitable for all heights, types and brands of radiators.

DE

Verpackung /Satz:

LNV : 2x Konsole links, 2x Konsole rechts, 4x Dübel Ø10, 4x Schraube M8×60 Option: * zusätzlicher Entlüftungsventil und Blindstopfen ½"

Anwendung:

Die LNV-Konzole wird zur Befestigung von Heizkörpern mit aufgeschweissten Laschen auf der Rückseite verwendet. Die Konzole trägt den Heizkörper an den oberen und unteren Haltern. Vier Nuten an der Konzole ermöglichen einen variablen Abstand zwischen Wand und Heizkörper. Sie ist für alle Heizkörperhöhen, -typen und -marken geeignet.