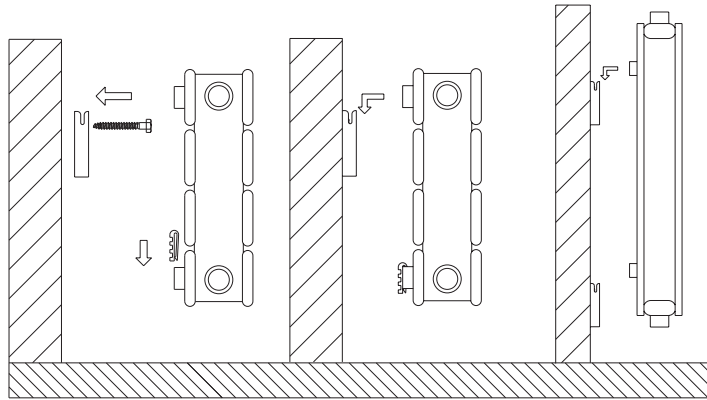


021 - Konzola/Bracket/Konsole A1



1601
1602



A1 kit 2
A1 kit 1



100
80

SI

Pakirano /kpl:

A1 kit 2: 2x konzola, 2x distančnik, 2x zidni vložek Ø10, 2x vijak M8×60 A1 kit 1: 3x konzola, 3x distančnik, 3x zidni vložek Ø10, 3x vijak M8×60 možno: dodatno odzračevalna pipica in slepi čep ½"

Uporaba:

Konzola A1 se uporablja za radiatorje, ki imajo na zadnji strani privarjena radiatorska ušesa. Konzola nosi radiator, na spodnjem delu radiatorja se na držalo nasadi plastični distančnik. Distanca do stene pri konzoli A1 je . Primerna za vse višine in vrste-znamke radiatorjev.

UK

Packed /set:

A-1 kit 2 - 2 brackets, 2 spacers, 2 plugs Ø10 and 2 screws M8×60. A-1 kit 1 - 3 brackets, 3 spacers, 3 plugs Ø10 and 3 screws M8×60. extra: additional air vent and blind plug ½".

Usage:

Bracket A1 is designed for panel and convector radiators with welded hangers on the rear side. The plastic spacer is fixed on the lower hanger of the radiator. Distance between the wall and radiator is 15 mm. Bracket A1 is suitable for all heights, types and brands of radiators.

DE

Verpackung /Satz:

A1 kit 2: 2x Konsole, 2x Abstandhalter, 2x Dübel Ø10, 2x Schraube M8×60 A1 kit 1: 3x Konsole, 3x Abstandhalter, 3x Dübel Ø10, 3x Schraube M8×60 Option: * zusätzlicher Entlüftungsventil und Blindstopfen ½"

Anwendung:

Die A1-Konsole wird zur Befestigung von Heizkörpern mit aufgeschweissten Laschen auf der Rückseite verwendet. Die Konsole trägt den Heizkörper, auf der Unterseite des Heizkörpers wird auf den Halter ein Kunststoff-Abstandhalter aufgesteckt. Der Abstand zwischen Wand und Heizkörper beträgt 15 mm. Sie ist für alle Heizkörperhöhen, -typen und -marken geeignet.