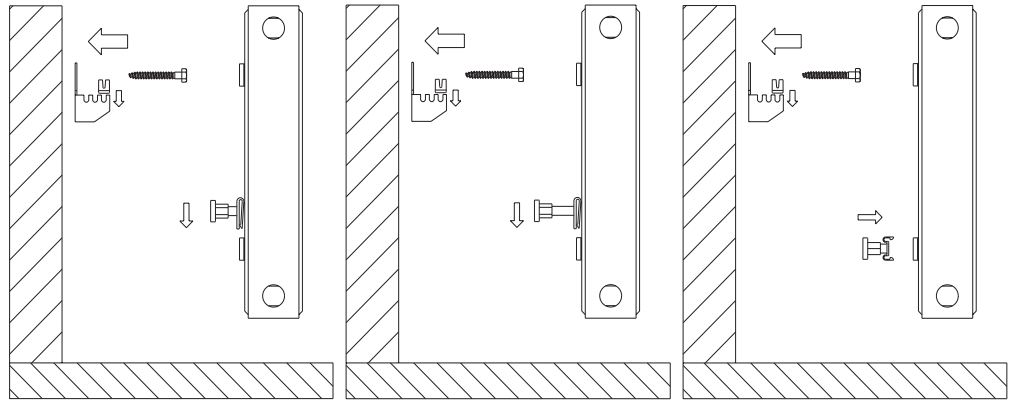


020 - Konzola/Bracket/Konsole D



1111	D-1	60
1110	D-2 *	60
1112	D-3 *	40

SI

Pakirano /kpl:

D-1 in D-2: 2x konzola, 2x distančnik, 2x zidni vložek Ø10, 2x vijak M8×60 D-3: 3x konzola, 3x distančnik, 3x zidni vložek Ø10, 3x vijak M8×60 * dodatno odzračevalna pipica in slepi čep ½"

Uporaba:

B Konzola D se uporablja za radiatorje, ki imajo na zadnji strani privarjena radiatorska ušesa. Konzola nosi radiator, na spodnjem delu radiatorja se na držalo nasadi plastični distančnik, ki se ga poljubno nastavi. Primerna za vse višine in vrste-znamke radiatorjev.

UK

Packed /set:

Each of D-1 and D-2 sets include: 2 brackets, 2 spacers, 2 plugs Ø10 and 2 screws M8×60. Each D-3 set includes: 3 brackets, 3 spacers, 3 plugs Ø10 and 3 screws M8×60. * extra: air vent and blind plug ½".

Usage:

Bracket D is designed for radiators with welded hangers on the rear side. The radiator is held by the upper hanger. The plastic spacer fixed on the lower hanger of the radiator can be optionally set. Bracket D is suitable for all heights, types and brands of radiators.

DE

Verpackung /Satz:

D-1 und D-2: 2x Konsole, 2x Abstandhalter, 2x Dübel Ø10, 2x Schraube M8×60 D-3: 3x Konsole, 3x Abstandhalter, 3x Dübel Ø10, 3x Schraube M8×60 * zusätzlicher Entlüftungsventil und Blindstopfen ½"

Anwendung:

Die D-Konsole wird zur Befestigung von Heizkörpern mit aufgeschweissten Laschen auf der Rückseite verwendet. Die Konsole trägt den Heizkörper an der oberen Lasche. Auf der Unterseite des Heizkörpers wird auf den Halter ein beliebig einstellbarer Kunststoff-Abstandhalter aufgesteckt. Sie ist für alle Heizkörperhöhen, -typen und -marken geeignet.