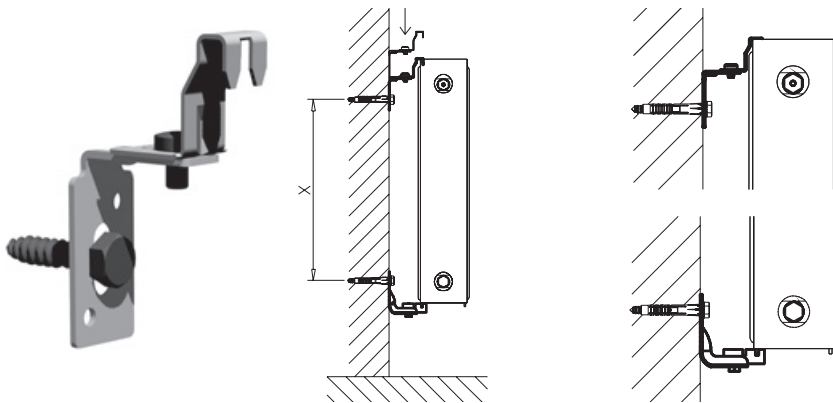


## 019 - Konzola/Bracket/Konsole FC



1105  
1106



FC  
FC a+p \*



50  
50

SI

**Pakirano /kpl:**

2x zgornji del konzole, 2x spodnji del konzole, 4x zidni vložek Ø10, 4x vijak M8×60 \* dodatno odzračevalna pipica in slepi čep ½"

**Uporaba:**

Konzola F se uporablja za radiatorje, ki na zadnji strani nimajo radiatorski ušes (Ventil Compact radiatorji). Zgornji del konzole se zatakne čez prekrivno mrežico radiatorja. Primerna za vse višine in vrste-znamke radiatorjev.

UK

**Packed /set:**

2 upper parts of bracket, 2 lower parts of bracket, 4 plugs Ø10 and 4 screws M8×60. \* extra: air vent and blind plug ½".

**Usage:**

Bracket FC is designed for radiators without welded hangers on the rear side (Ventil Kompakt radiators). The upper part of the bracket sticks over the top cover of the radiator. It is suitable for all heights, types and brands of radiators.

DE

**Verpackung /Satz:**

2x Konsolenoberteil, 2x Konsolenunterteil, 4x Dübel Ø10, 4x Schraube M8×60 \* zusätzlicher Entlüftungsventil und Blindstopfen ½"

**Anwendung:**

Die CF-Konsole wird für Heizkörper ohne Laschen auf der Rückseite (d.h. für Ventil-Kompaktheizkörper) verwendet. Der Konsolenoberteil wird durch das Heizkörper-Abdeckgitter eingehängt. Sie ist für alle Heizkörperhöhen, -typen und -marken geeignet.