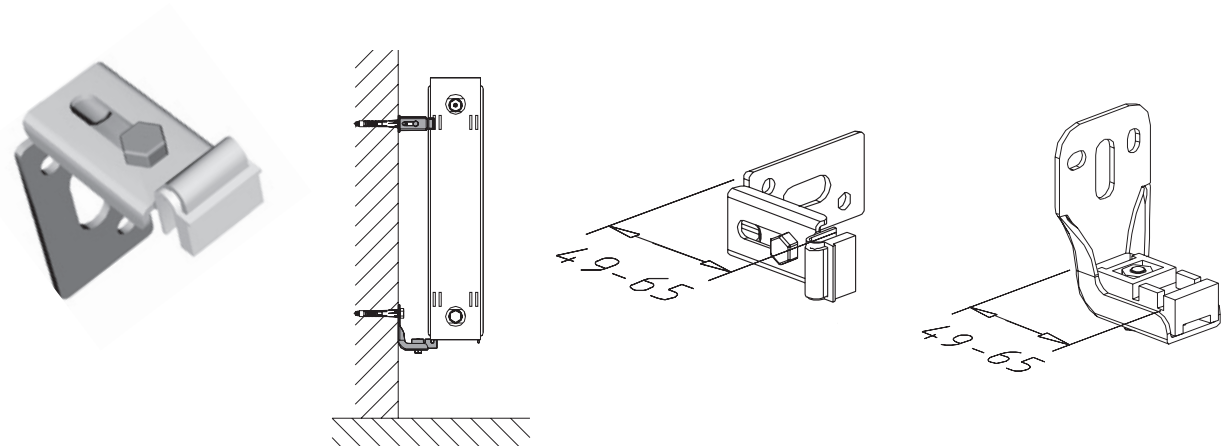


018 - Konzola/Bracket/Konsole F



1100
1101



F
F a+p *



50
50

SI

Pakirano /kpl:

2x zgornji del konzole, 2x spodnji del konzole, 4x zidni vložek Ø10, 4x vijak M8×60 * dodatno odzračevalna pipica in slepi čep ½"

Uporaba:

Konzola F se uporablja za radiatorje, ki na zadnji strani nimajo radiatorski ušes, imajo pa zareze na strani radiatorja. Primerna za vse višine in vrste-znamke radiatorjev.

UK

Packed /set:

2 upper parts of bracket, 2 lower parts of bracket, 4 plugs Ø10 and 4 screws M8×60. * extra: air vent and blind plug ½"

Usage:

Bracket F is designed for radiators without welded hangers on the rear side, however, have indentations on the sides. It is suitable for all heights, types and brands of radiators.

DE

Verpackung /Satz:

2x Konsolenoberteil, 2x Konsolenunterteil, 4x Dübel Ø10, 4x Schraube M8×60 * zusätzlicher Entlüftungsventil und Blindstopfen ½"

Anwendung:

Die F-Konsole wird zur Befestigung von Heizkörpern verwendet, die auf der Rückseite keine Laschen haben, jedoch mit Schlitzten auf den Seitenteilen ausgerüstet sind. Sie ist für alle Heizkörperhöhen, -typen und -marken geeignet.