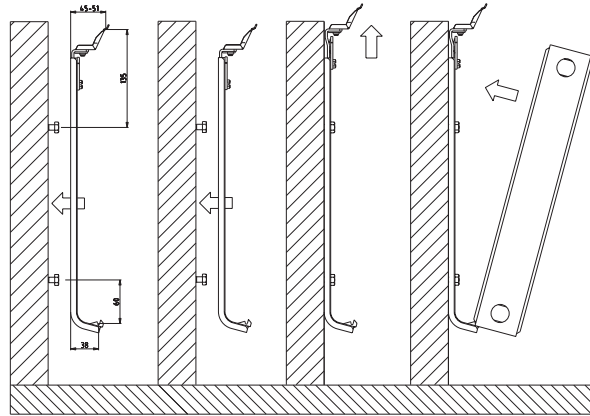
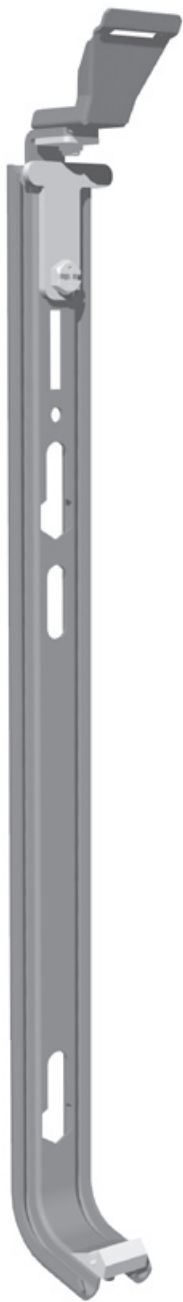


## 013 - Konzola/Bracket/Konsole BUD



1551	H-300	25
1552	H-400	30
1553	H-500	25
1550	H-600	25
1554	H-900*	20

SI

**Pakirano /kpl:**

2x konzola, 2x zidni vložek Ø10, 2x vijak M8×70 \* dodaten komplet 2x zidni vložek Ø10 in 2x vijak M8×70

**Uporaba:**

Konzola BUD se uporablja za radiatorje znamke Buderus, ki na zadnji strani nimajo radiatorški ušes. Radiator držijo za spodnji in zgornji rob (pod mrežico).

UK

**Packed /set:**

2 brackets, 2 plugs Ø10 and 2 screws M8×70. \* additional set: 2 plugs Ø10 and 2 screws M8×70.

**Usage:**

Bracket BUD is designed for Buderus radiators without welded hangers on the rear side. The bracket holds the lower and top edge of the radiator. Buderus radiator has a special holder under the decorative top cover on which the upper part of the bracket is fastened.

DE

**Verpackung /Satz:**

2x Konsole, 2x Dübel Ø10, 2x Schraube M8×70 \* zusätzlicher Satz 2x Dübel Ø10 und 2x Schraube M8×70

**Anwendung:**

Die BUD-Konsole wird für Buderus Heizkörper ohne Laschen auf der Rückseite verwendet. Die Konsolen greifen den Heizkörper an den unteren und oberen Kanten. Bei Buderus Heizkörpern gibt es unter der Zierleiste eine spezielle Halterung zum Einhängen des Konsolen-Oberteils.