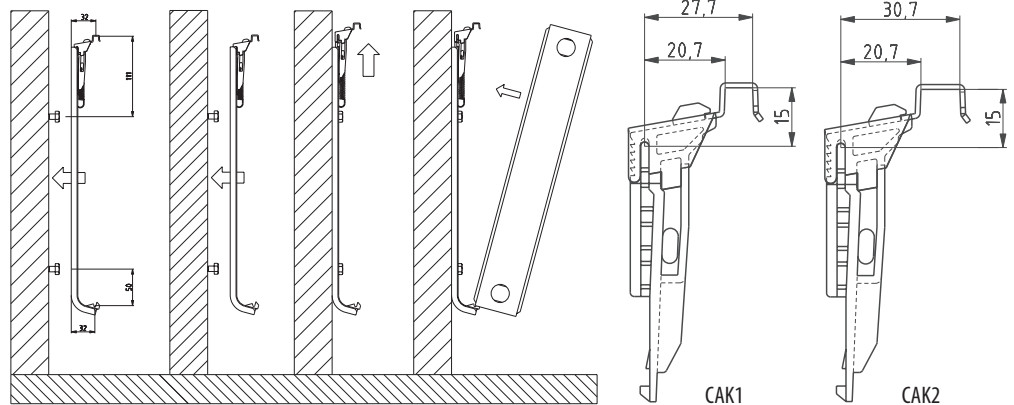
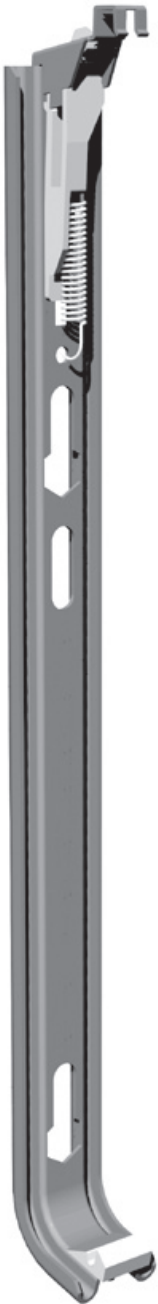


010 - Konzola/Bracket/Konsole CAK



Barcode	Key	Box	Barcode	Key	Box
1560	CAK-300	25	1752	CAK-L-300	25
1561	CAK-400	25	1753	CAK-L-400	25
1562	CAK-500	25	1754	CAK-L-500	25
1563	CAK-600	25	1755	CAK-L-600	25
1564	CAK-700	25	1756	CAK-L-700	25
1565	CAK-800*	20	1757	CAK-L-800*	20
1566	CAK-900*	20	1758	CAK-L-900*	20

SI

Pakirano /kpl:

2x konzola, 2x zidni vložek Ø10, 2x vijak M8×70 * dodaten komplet 2x zidni vložek Ø10 in 2x vijak M8×70

Uporaba:

Konzola CAK se uporablja za radiatorje, ki na zadnji strani nimajo radiatorski ušes (za Ventil Compact radiatorje). Radiator držijo za spodnji in zgornji rob (čez mrežico). Zgornje držalo je narejeno iz plastike PA s 30% steklenih vlaken, kar daje držalu odlično trdnost. Plastični del držala prekriva kovinska kapica, ki se zapne čez mrežico radiatorja. Konzolo CAK odlikuje hitra montaža, saj zgornje plastično držalo s pomočjo vzmeti samo zaskoči. Višina konzole CAK je enaka za vse vrste radiatorjev.

CAK-L se uporablja za radiatorje tip 11!

Navodila:

Dimenzija zgornjega držala je odvisna od tipa radiatorja (pokrivne mrežice). CAK1 - zgornje držalo 7 mm CAK2 - zgornje držalo 10 mm Pri naročilu je potrebno podati dimenzijo zgornjega držala.

UK

Packed /set:

2 brackets, 2 plugs Ø10 and 2 screws M8×70. * additional set: 2 plugs Ø10 and 2 screws M8×70.

Usage:

Bracket CAK is designed for radiators without welded hangers on the rear side (for Ventil Kompakt radiators). The bracket holds the lower and top edge (top cover) of the radiator. The upper holder is made of PA plastic with 30% of glass fibres which gives it excellent firmness. The plastic part of the holder is covered with metal cap which fastens on the top cover of the radiator. Bracket CAK excels in quick fixing as the upper plastic holder automatically springs into position and locks the radiator. The height of the bracket CAK is the same for all brands of radiators.

CAK-L is suitable for radiators typ 11!

Instructions:

Dimension of the upper holder depends on the brand of the radiator (top cover). CAK1 - upper holder 7 mm CAK2 - upper holder 10 mm * The dimension of the upper holder needs to be specified in the order.

DE

Verpackung /Satz:

2x Konsole, 2x Dübel Ø10, 2x Schraube M8×70 * zusätzlicher Satz 2x Dübel Ø10 und 2x Schraube M8×70

Anwendung:

Die CAK-Konsole wird für Heizkörper ohne Laschen auf der Rückseite (d.h. für Ventil-Kompaktheizkörper) verwendet. Die Konsolen greifen den Heizkörper an den unteren und oberen Kanten (durch das Gitter). Der obere Halter ist aus PA-Kunststoff mit 30% Glasfasern für ausgezeichnete Festigkeit gefertigt. Am Kunststoffteil des Halters ist eine Metallkappe angebracht, die in das Gitter des Heizkörpers eingehängt wird. Die Montage mit der CAK-Konsole ist schnell - der obere Kunststoffhalter rastet sich durch eine Feder selbst ein. Die Höhe der CAK-Konsole ist für alle Heizkörpertypen gleich.

CAK-L eignet sich für Heizkörper Typ 11!

Hinweise:

Die Dimension des Oberhalters hängt vom Heizkörpertyp ab (Abdeckgitter). CAK1 - Oberhalter 7 mm CAK2 - Oberhalter 10 mm * Beim Bestellen bitte die Dimension des oberen Halters angeben.