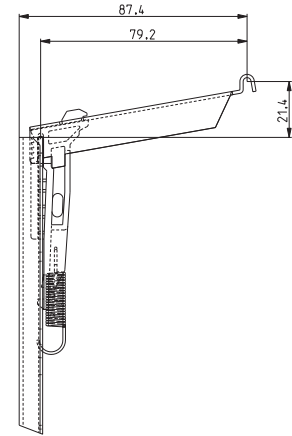
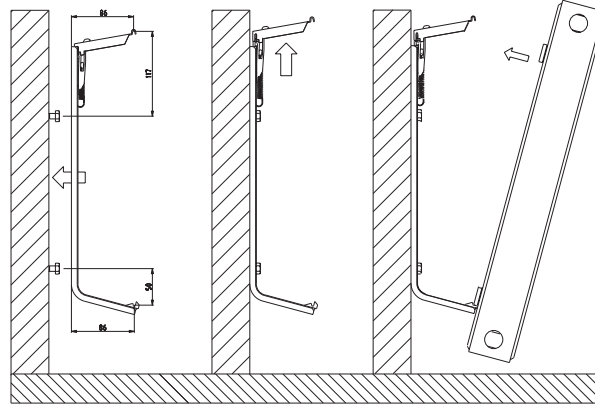
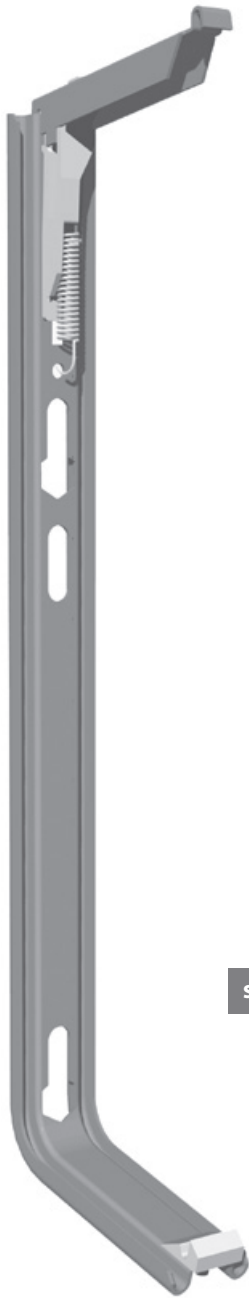


007 - Konzola/Bracket/Konsole HK4



1730	HK4-300	35
1731	HK4-400	35
1732	HK4-500	35
1733	HK4-600	35
1734	HK4-700	25
1735	HK4-900*	25

SI

Pakirano /kpl:

2x konzola, 2x zidni vložek Ø10, 2x vijak M8×70, deklaracija * dodaten komplet 2x zidni vložek Ø10 in 2x vijak M8×70

Uporaba:

Konzola HK4 se uporablja za radiatorje, ki imajo na zadnji strani radiatorska nosilna ušesa in za radiatorje brez nosilnih ušes. Montaža radiatorjev brez nosilnimi ušesi (VENTILKOMPAKT): pri montaži se radiator postavi na konzolo s spodnjim robom radiatorja, nato se nasloni na zgornje držalo, ki se ob pritisku samodejno sproži in pritrdi. Zgornje kovinsko držalo prime radiator za zgornji rob radiatorja v primeru da ima radiator okrasno mrežico se montira pod okrasno mrežico.

Montaža radiatorjev z nosilnimi ušesi: Pri montaži se radiator postavi na konzolo s spodnjim nosilnim ušesom radiatorja, nato se nasloni na zgornje držalo, ki se ob pritisku samodejno sproži in pritrdi. Plastično držalo s kovinsko pritrdilno kapico se ob pritisku radiatorja samodejno zaskoči, zato je montaža teh konzol preprosta in hitra. Višina konzole HK4 je različna glede na vrsto radiatorjev in vrsto upenjanja.

Navodila:

H-300 - pri montaži se radiator postavi na konzolo s spodnjim robom radiatorja, nato se nasloni na zgornje držalo, ki se ob pritisku samodejno sproži in pritrdi. H-350 do H-900 - pri montaži se radiator postavi na konzolo s spodnjim držalo, nato se nasloni na zgornje držalo, ki se ob pritisku samodejno sproži in pritrdi.

UK

Packed /set:

2 brackets, 2 plugs Ø10, 2 screws M8×70 and declaration. * additional set: 2 plugs Ø10 and 2 screws M8×70.

Usage:

Bracket HK4 is designed for radiators with or without welded hangers on the rear side. Fixing radiators without welded hangers (Ventil Kompakt): position the lower edge of the radiator on the bracket, then push the radiator against the wall. The upper holder automatically springs into position and locks the radiator. The upper metal holder holds the radiator's upper edge. If the radiator has a decorative top cover, fix the bracket under the top cover. Fixing radiators with welded hangers: position the lower hanger of the radiator on the bracket, then push the radiator against the wall. The plastic holder with metal fixing cap automatically springs into position and locks the radiator, when the radiator is pressed against the wall, making installation simple and quick. The height of the bracket HK1 depends on the radiator brand and type.

DE

Verpackung /Satz:

2x Konsole, 2x Dübel Ø10, 2x Schraube M8×70, Deklaration * zusätzlicher Satz 2x Dübel Ø10 und 2x Schraube M8×70

Anwendung:

Die HK4-Konzole wird zur Befestigung von Heizkörpern mit Laschen auf der Rückseite sowie für Heizkörper ohne Laschen verwendet. Montage von Heizkörpern ohne Laschen (VentilkompaKT-Ausführung): der Heizkörper wird mit der Unterkante auf die Konsole aufgelegt, anschließend wird er auf den oberen Halter angedrückt. Der obere Halter löst sich beim Drücken selbst aus und befestigt den Heizkörper. Der obere Metallhalter greift den Heizkörper an der oberen Kante. Bei Heizkörpern mit Ziergittern wird die Konsole unter das Gitter montiert. Montage von Heizkörpern mit Laschen: der Heizkörper wird mit der unteren Befestigungslasche auf die Konsole aufgelegt, anschließend wird er auf den oberen Halter angedrückt. Der obere Halter löst sich beim Drücken selbst aus und befestigt den Heizkörper. Die Kunststoffhalter mit Metallbefestigungskappen lösen sich beim Andrücken des Heizkörpers selbst aus und ermöglichen somit eine einfache und schnelle Montage dieser Konsolen. Die HK4-Konsolenhöhe hängt von der Heizkörpermarke und Befestigungsart ab.