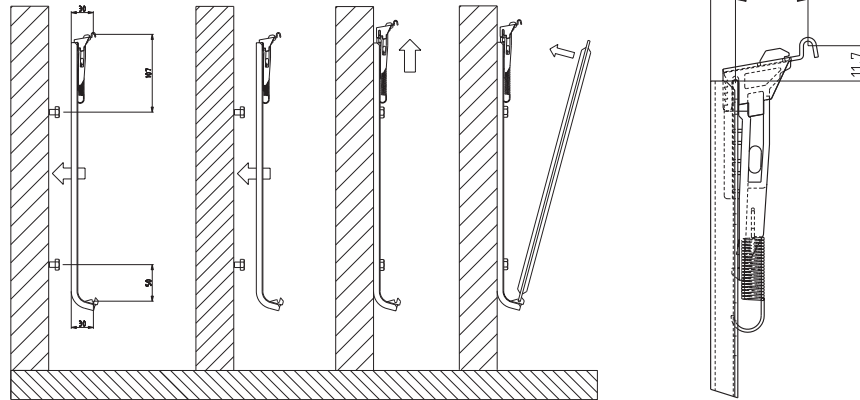
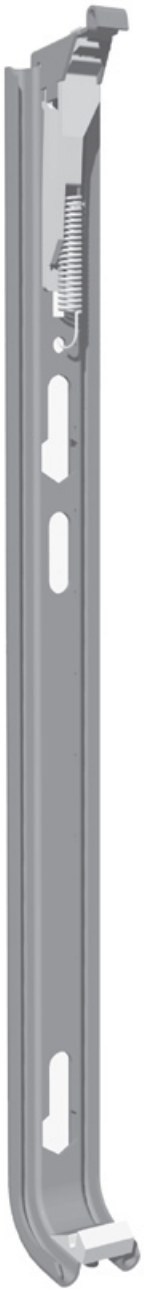


004 - Konzola/Bracket/Konsole HK1



Barcode	Key	Box
1700	HK1-300	25
1701	HK1-400	25
1702	HK1-500	25
1703	HK1-600	25
1704	HK1-700	25
1705	HK1-800 *	20
1706	HK1-900 *	20

SI

Pakirano /kpl:

2x konzola, 2x zidni vložek Ø10, 2x vijak M8×70, deklaracija * dodaten komplet 2x zidni vložek Ø10 in 2x vijak M8×70

Uporaba:

Konzola HK1 se uporablja za radiatorje, ki imajo na zadnji strani radiatorska nosilna ušesa in za radiatorje brez nosilnih ušes. Montaža radiatorjev brez nosilnimi ušesi (VENTILKOMPAKT): pri montaži se radiator postavi na konzolo s spodnjim robom radiatorja, nato se nasloni na zgornje držalo, ki se ob pritisku samodejno sproži in pritrdi. Zgornje kovinsko držalo prime radiator za zgornji rob radiatorja, v primeru da ima radiator okrasno mrežico, se montira pod okrasno mrežico. Montaža radiatorjev z nosilnimi ušesi: pri montaži se radiator postavi na konzolo s spodnjim nosilnim ušesom radiatorja, nato se nasloni na zgornje držalo, ki se ob pritisku samodejno sproži in pritrdi. Plastično držalo s kovinsko pritrdilno kapico se ob pritisku radiatorja samodejno zaskoči, zato je montaža teh konzol preprosta in hitra. Višina konzole HK1 je različna glede na vrsto radiatorjev in vrsto upenjanja.

Navodila:

H-300 - pri montaži se radiator postavi na konzolo s spodnjim robom radiatorja, nato se nasloni na zgornje držalo, ki se ob pritisku samodejno sproži in pritrdi. H-400 do H-900 - pri montaži se radiator postavi na konzolo s spodnjim držalo, nato se nasloni na zgornje držalo, ki se ob pritisku samodejno sproži in pritrdi.

UK

Packed /set:

2 brackets, 2 plugs Ø10, 2 screws M8×70 and declaration. * additional set: 2 plugs Ø10 and 2 screws M8×70.

Usage:

Bracket HK1 is designed for radiators with or without welded hangers on the rear side.

Instructions:

Fixing radiators without welded hangers (VENTIL KOMPACT): position the lower edge of the radiator on the bracket, then push the radiator against the wall. The upper holder automatically springs into position and locks the radiator. The upper metal holder holds the radiator's upper edge. If the radiator has a decorative top cover, fix the bracket under the top cover. Fixing radiators with welded hangers: position the lower hanger of the radiator on the bracket, then push the radiator against the wall. The plastic holder with metal fixing cap automatically springs into position and locks the radiator, when the radiator is pressed against the wall, making installation simple and quick. The height of the bracket HK1 depends on the radiator brand and type.

DE

Verpackung /Satz:

2x Konsole, 2x Dübel Ø10, 2x Schraube M8×70, Deklaration * zusätzlicher Satz 2x Dübel Ø10 und 2x Schraube M8×70

Anwendung:

Die HK1-Konzole wird zur Befestigung von Heizkörpern mit Laschen auf der Rückseite sowie für Heizkörper ohne Laschen verwendet. Montage von Heizkörpern ohne Laschen (VentilkompaKT-Ausführung): der Heizkörper wird mit der Unterkante auf die Konsole aufgelegt, anschließend wird er auf den oberen Halter angedrückt. Der obere Halter löst sich beim Drücken selbst aus und befestigt den Heizkörper. Der obere Metallhalter greift den Heizkörper an der oberen Kante. Bei Heizkörpern mit Ziergittern wird die Konsole unter das Gitter montiert. Montage von Heizkörpern mit Laschen: der Heizkörper wird mit der unteren Befestigungslasche auf die Konsole aufgelegt, anschließend wird er auf den oberen Halter angedrückt. Der obere Halter löst sich beim Drücken selbst aus und befestigt den Heizkörper. Die Kunststoffhalter mit Metallbefestigungskappen lösen sich beim Andrücken des Heizkörpers selbst aus und ermöglichen somit eine einfache und schnelle Montage dieser Konsolen. Die HK1-Konzolenhöhe hängt von der Heizkörpermarke und Befestigungsart ab.