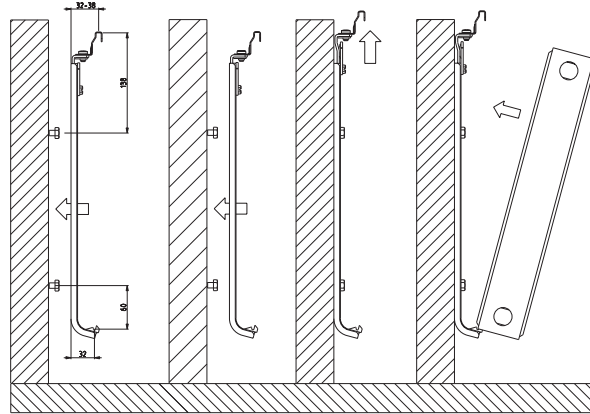


002 - Konzola/Bracket/Konsole C



1501	C-300	25
1502	C-400	25
1503	C-500	25
1500	C-600	25
1505	C-700	25
1506	C-800*	20
1504	C-900*	20

SI

Pakirano /kpl:

2x konzola, 2x zidni vložek Ø10, 2x vijak M8×70 * dodaten komplet 2x zidni vložek Ø10 in 2x vijak M8×70

Uporaba:

Konzola C-uni se uporablja za radiatorje, ki na zadnji strani nimajo radiatorski ušes (za Ventil Compact radiatorje). Radiator držijo za spodnji in zgornji rob (čez mrežico). Višina konzole C je enaka za vse vrste radiatorjev.

Navodila:

Dimenzija zgornjega držala je odvisna od tipa radiatorja (pokrivne mrežice). C1 - zgornje držalo 7 mm C2 - zgornje držalo 10 mm Pri naročilu potrebno podati dimenzijo zgornjega držala.

UK

Packed /set:

2 brackets, 2 plugs Ø10 and 2 screws M8×70. * additional set: 2 plugs Ø10 and 2 screws M8×70.

Usage:

Bracket C is designed for radiators without welded hangers on the rear side (for Ventil Kompakt radiators). The bracket holds the lower and top edge (top cover) of the radiator. The height of the bracket C is the same for all types of radiators.

Instructions:

Dimension of the upper holder depends on the type of the radiator (top cover). C1 - upper holder 7 mm C2 - upper holder 10 mm * The dimension of the upper holder needs to be specified in the order.

DE

Verpackung /Satz:

2x Konsole, 2x Dübel Ø10, 2x Schraube M8×70 * zusätzlicher Satz 2x Dübel Ø10 und 2x Schraube M8×70

Anwendung:

Die C-Konsole wird für Heizkörper ohne Laschen auf der Rückseite (d.h. für Ventil-Kompaktheizkörper) verwendet. Die Konsolen greifen den Heizkörper an den unteren und oberen Kanten (durch das Gitter). Die Höhe der C-Konsole ist für alle Heizkörpertypen gleich.

Hinweise:

Die Dimension des Oberhalters hängt vom Heizkörpertyp ab (Abdeckgitter). C1 - Oberhalter 7 mm C2 - Oberhalter 10 mm * Beim Bestellen bitte die Dimension des Oberhalters angeben.